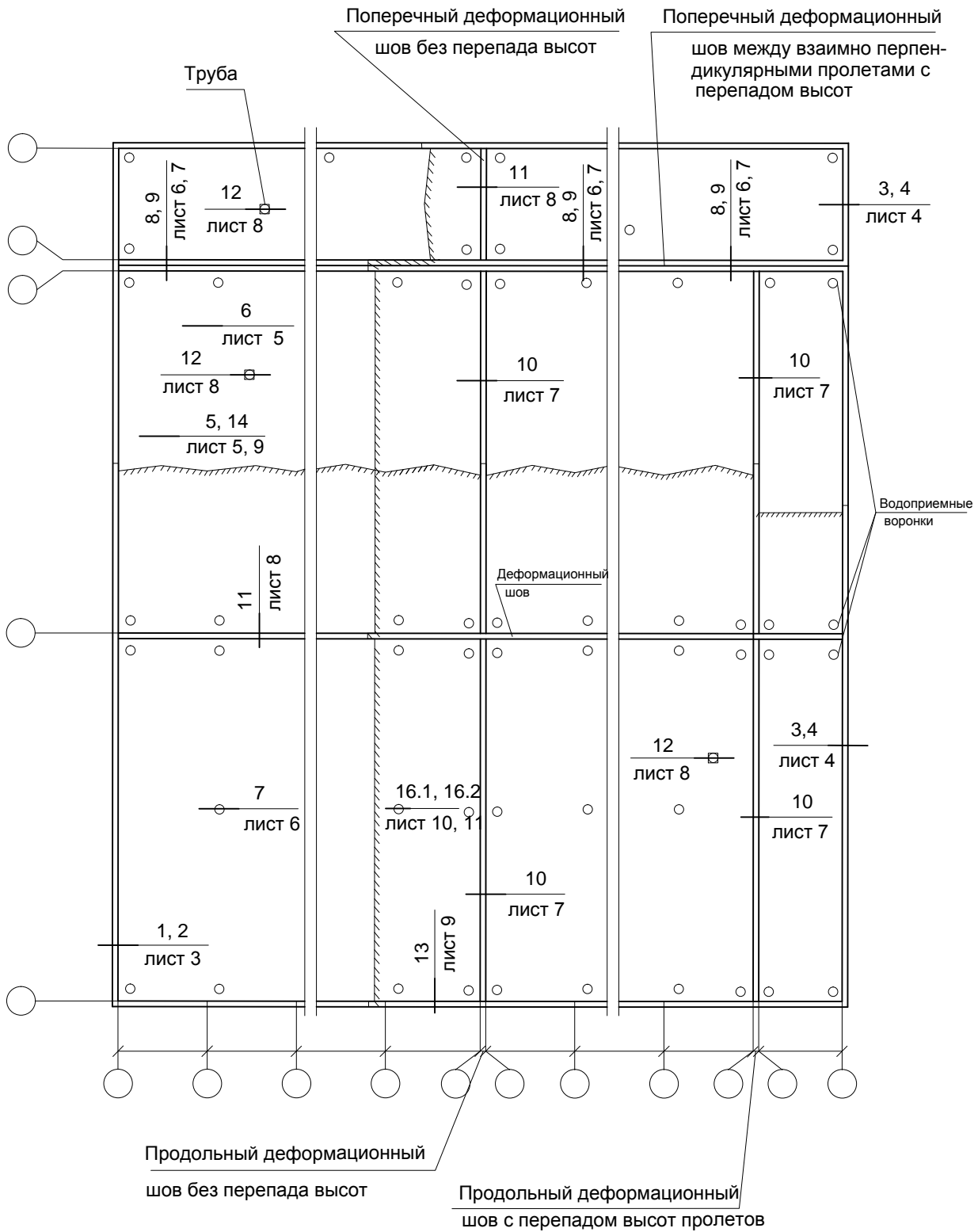


Схема маркировки узлов

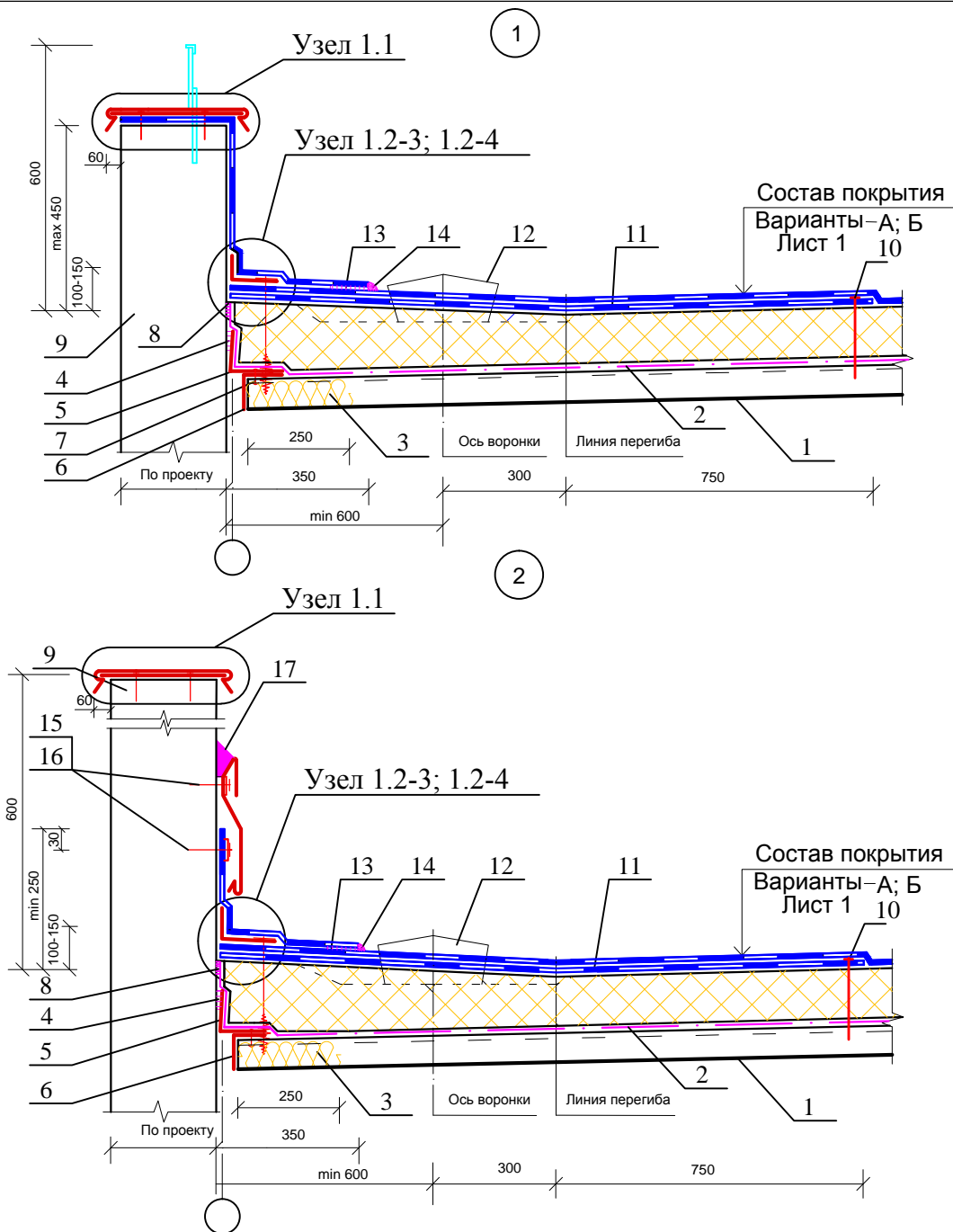


Изм.	Кол. уч.	Лист	№ док.	Подпись	Дата

ЗАО "МИНЕРАЛЬНАЯ ВАТА"
M24.26/07-16.1

Лист

2

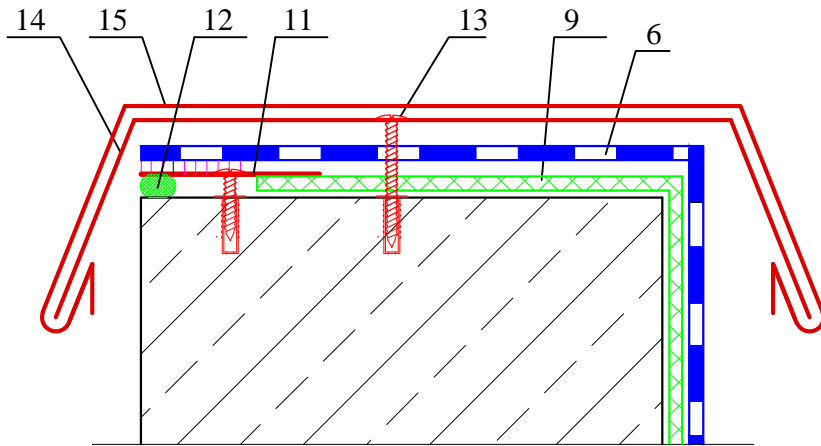


Общее замечание: Направление профилированных настилов выбрано произвольно.

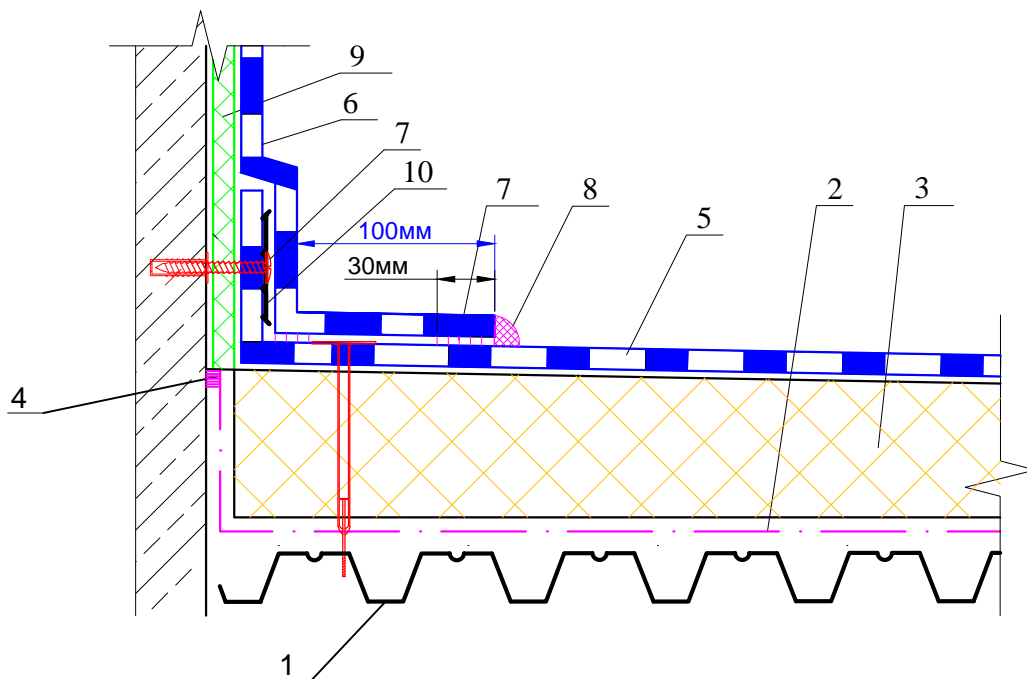
- | | |
|--|--|
| <ol style="list-style-type: none"> 1. Стальной профилированный настил. 2. Пароизоляционная полиэтиленовая пленка ROCKbarrier 0,2мм. 3. Заполнение гофр профилированного настила каменной ватой ROCKWOOL (не менее чем на 250мм). 4. Герметик полиуретановый PU-40. 5. Оцинкованная сталь 0,8 мм. 6. Стальная гребенка. 7. Заклепка комбинированная (ЗК). 8. Бутиловая самоклеющаяся двухсторонняя лента. 9. Конструкция парапета. | <ol style="list-style-type: none"> 10. Механическое крепление водоизоляции или теплоизоляции тарельчатыми анкерами ROCKclip (полимерный элемент и самонарезающий винт). 11. Дополнительный слой ROCKmembrane (усиление ендовы). 12. Водосточная воронка. 13. Сварной шов. 14. Выплав ПВХ-массы после прикатки шва. 15. Механическое крепление. 16. Рейка металлическая. 17. Герметик полиуретановый PU-40. |
|--|--|

ЗАО "МИНЕРАЛЬНАЯ ВАТА" М24.26/07-16.1						Лист 3
Изм.	Кол. уч.	Лист	№ док.	Подпись	Дата	

Узел 1.1



Узел 1.2 - 3



Общее замечание: узлы показывают соединение водоизоляционного материала. Основание показано произвольно.

1. Стальной профилированный настил .
2. Пароизоляционная полиэтиленовая пленка ROCKbarrier 0,2мм.
3. Утеплитель из каменной ваты ROCKWOOL серии РУФ.
4. Бутлиловая самоклеющаяся двухсторонняя лента.
5. Основной водоизоляционный ковер из ПВХ-мембраны ROCKmembrane
6. Дополнительный слой ПВХ-мембраны ROCKmembrane (усиление примыкания к воронке, деформационного шва, парапета).

7. Сварной шов.
8. Выплав ПВХ-массы после прикатки шва .
9. Разделительный слой из геотекстиля .
10. Рейка металлическая.
11. Ламинированная ПВХ жесьть .
12. Уплотнитель полимерный .
13. Механическое крепление .
14. Костыль из стальной полосы 4x 40 мм.
15. Фартук из стали.

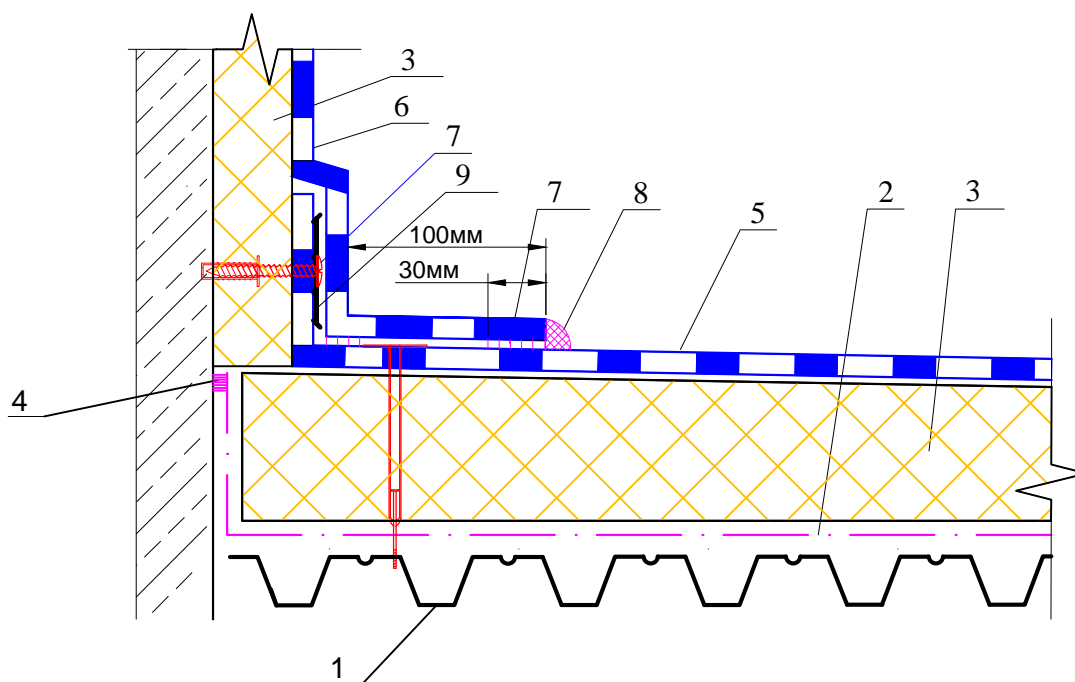
Изм.	Кол. уч.	Лист	№ док.	Подпись	Дата

ЗАО "МИНЕРАЛЬНАЯ ВАТА"
M24.26/07-16.1

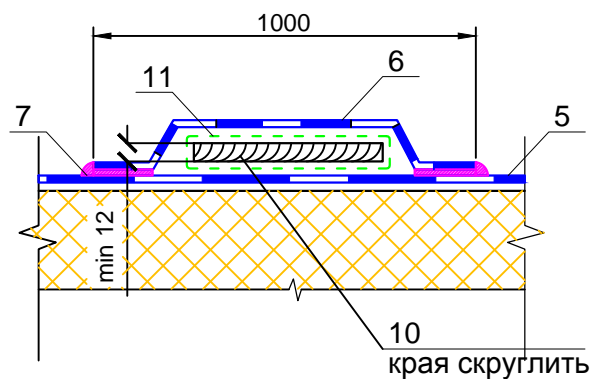
Лист

4

Узел 1.2 - 4



Пешеходная дорожка



1. Стальной профилированный настил .
2. Пароизоляционная полиэтиленовая пленка ROCKbarrier 0,2мм.
3. Утеплитель из каменной ваты ROCKWOOL серии РУФ.
4. Бутиловая самоклеющаяся двухсторонняя лента.
5. Основной водоизоляционный ковер из ПВХ-мембраны ROCKmembrane

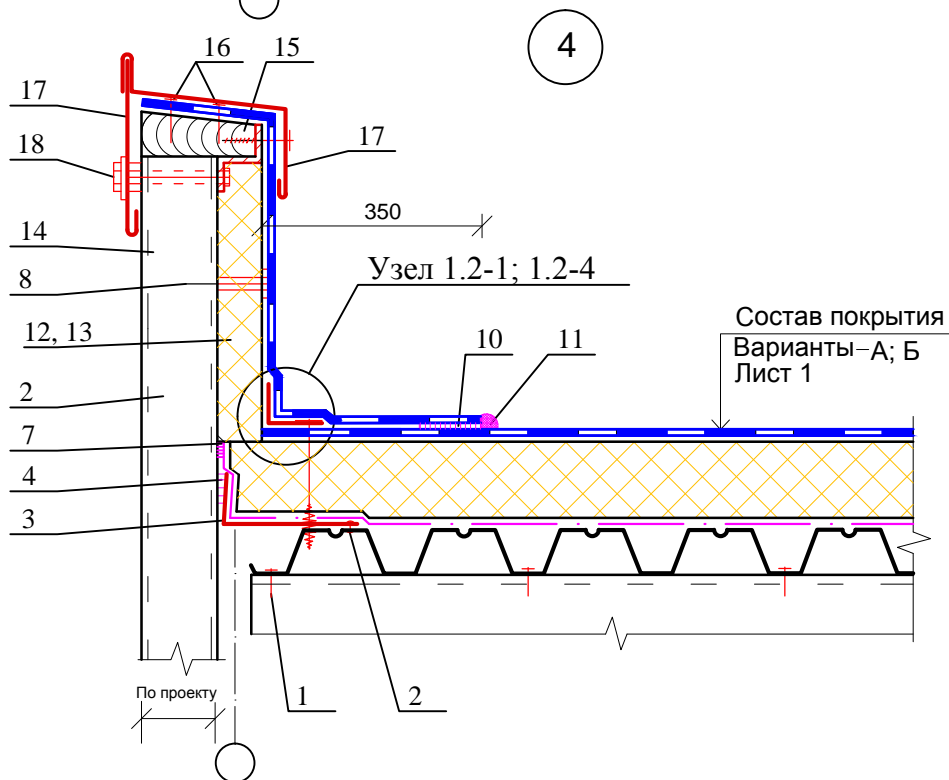
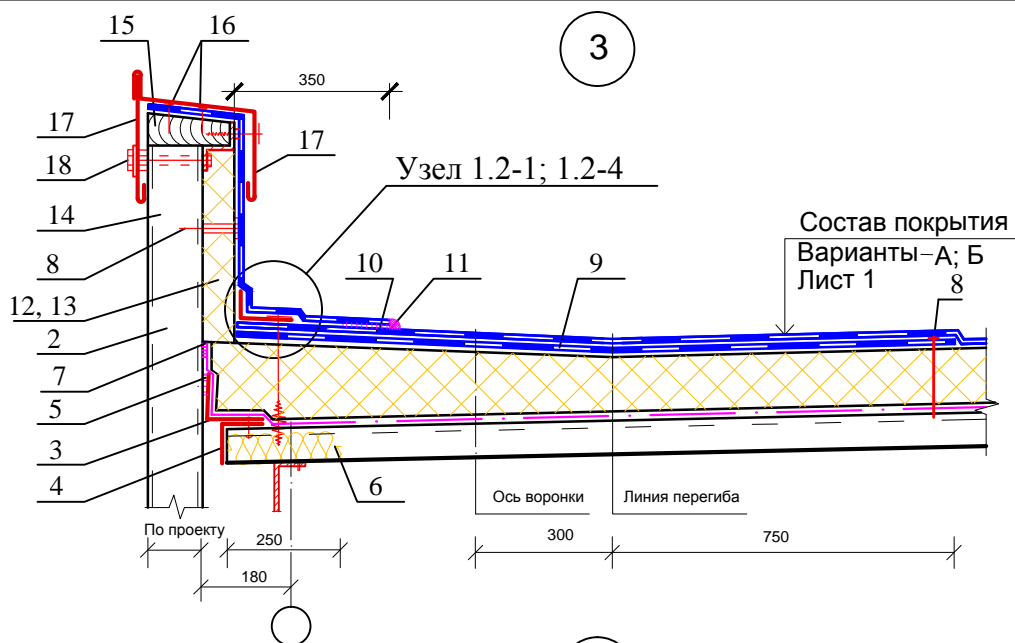
6. Дополнительный слой ПВХ-мембраны ROCKmembrane (усиление примыкания к воронке, деформационного шва, парапета).
7. Сварной шов.
8. Выплав ПВХ-массы после прикатки шва .
9. Рейка металлическая.
10. Влагостойкая фанера или ЦСП .
11. Геотекстиль 100-150 г/м².

Изм.	Кол. уч.	Лист	№ док.	Подпись	Дата

ЗАО "МИНЕРАЛЬНАЯ ВАТА"
M24.26/07-16.1

Лист

5



- | | |
|--|--|
| <ol style="list-style-type: none"> 1. Механическое крепление. 2. Заклепка комбинированная (ЗК). 3. Оцинкованная сталь 0,8 мм. 4. Стальная гребенка. 5. Герметик полиуретановый PU-40. 6. Заполнение гофр профилированного настила каменной ватой ROCKWOOL (не менее чем на 250мм). 7. Бутиловая самоклеющаяся двухсторонняя лента. 8. Механическое крепление водоизоляции или теплоизоляции тарельчатыми анкерами ROCKclip (полимерный элемент и самонарезающий винт). 9. Дополнительный слой ROCKmembrane (усиление ендовы). 10. Сварной шов. | <ol style="list-style-type: none"> 11. Выплав ПВХ-массы после прикатки шва. 12. Плиты утеплителя из каменной ваты ROCKWOOL серии РУФ с прочностью на сжатие при 10%-ной деформации не менее 45 кПа. 13. Плиты утеплителя из каменной ваты ROCKWOOL серии РУФ с прочностью на сжатие при 10%-ной деформации не менее 25 кПа. 14. Трехслойная стеновая панель с металлическими облицовками. 15. Брус деревянный антисептированный и антипирированный. 16. Гвозди 3 x 70. 17. Фартук из стали. 18. Комплект деталей крепления парапета. |
|--|--|

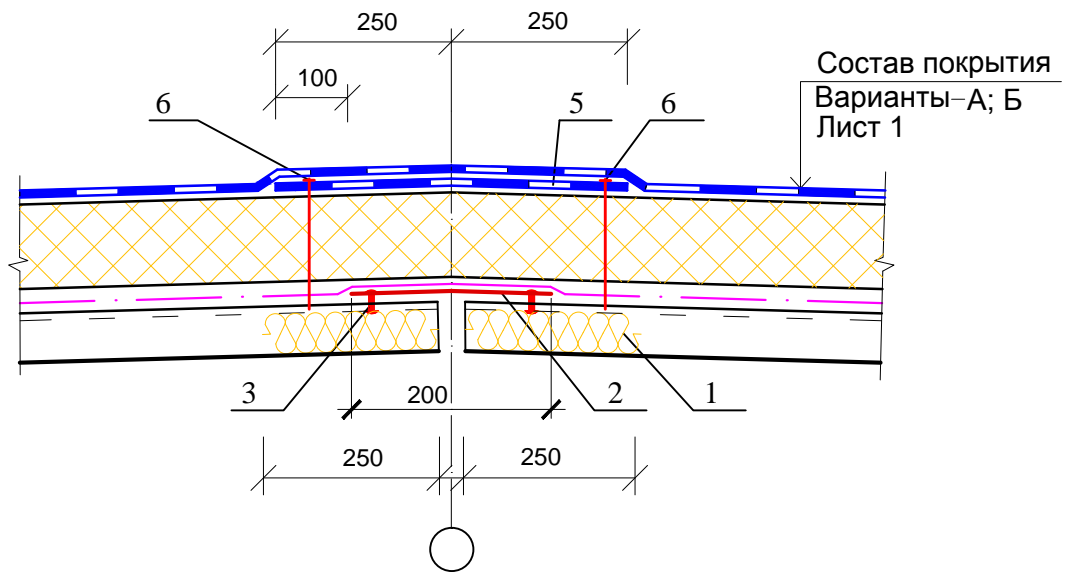
Изм.	Кол. уч.	Лист	№ док.	Подпись	Дата

ЗАО "МИНЕРАЛЬНАЯ ВАТА"
М24.26/07-16.1

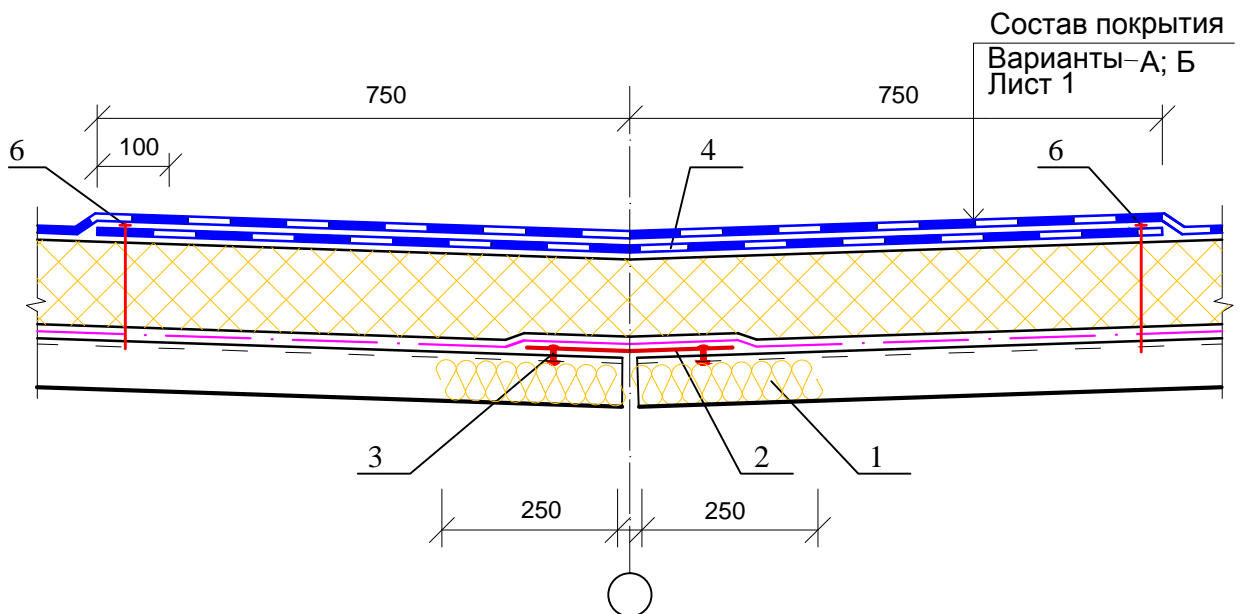
Лист

6

5



6



1. Заполнение гофр профилированного настила каменной ватой ROCKWOOL (не менее чем на 250мм).
2. Оцинкованная сталь 0,8 мм.
3. Заклепка комбинированная (ЗК).
4. Дополнительный слой ROCKmembrane (усиление ендовы).

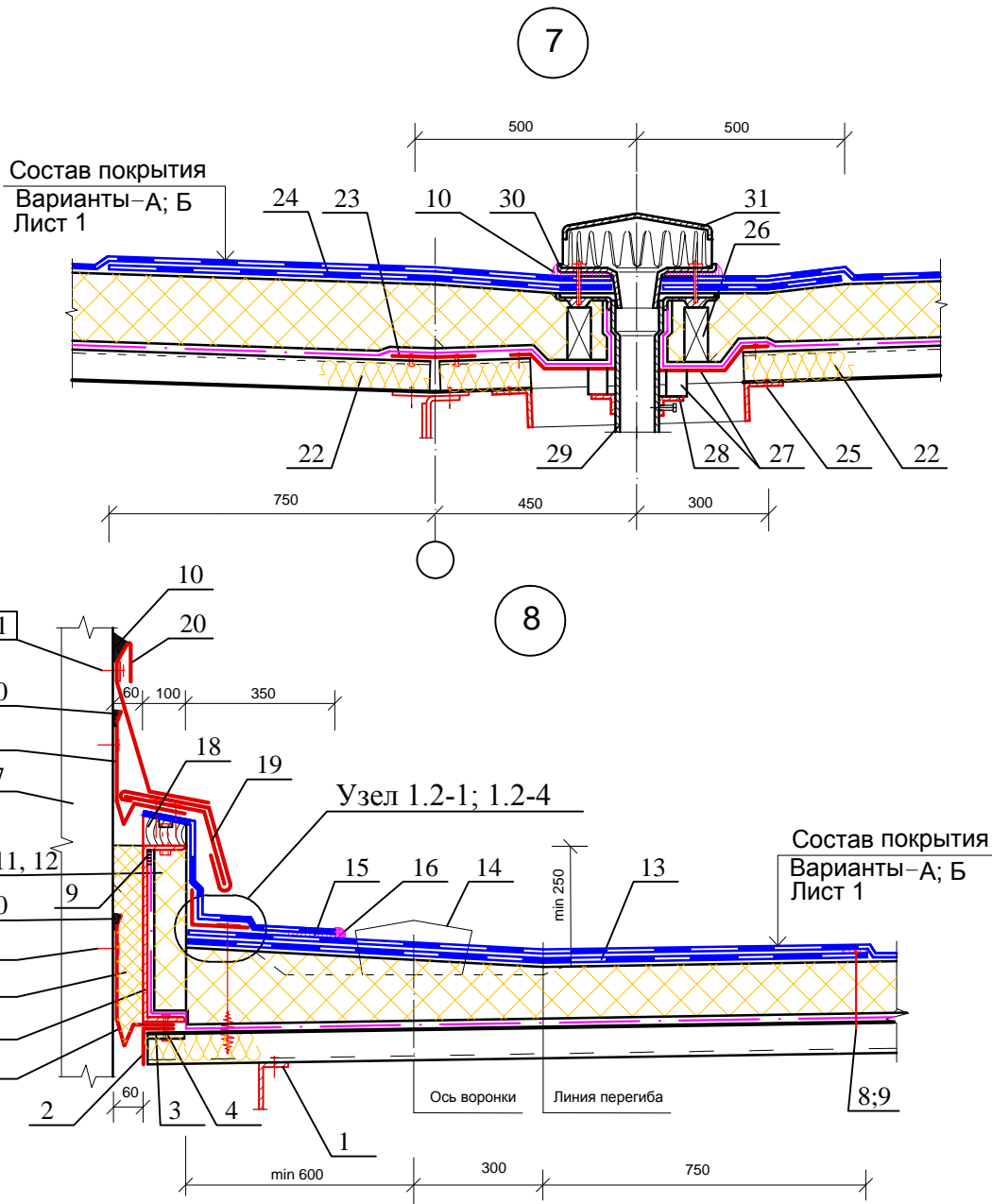
5. Дополнительный слой ROCKmembrane (усиление конька).
6. Механическое крепление водоизоляции или теплоизоляции тарельчатыми анкерами ROCKclip (полимерный элемент и самонарезающий винт).

Изм.	Кол. уч.	Лист	№ док.	Подпись	Дата

ЗАО "МИНЕРАЛЬНАЯ ВАТА"
M24.26/07-16.1

Лист

7



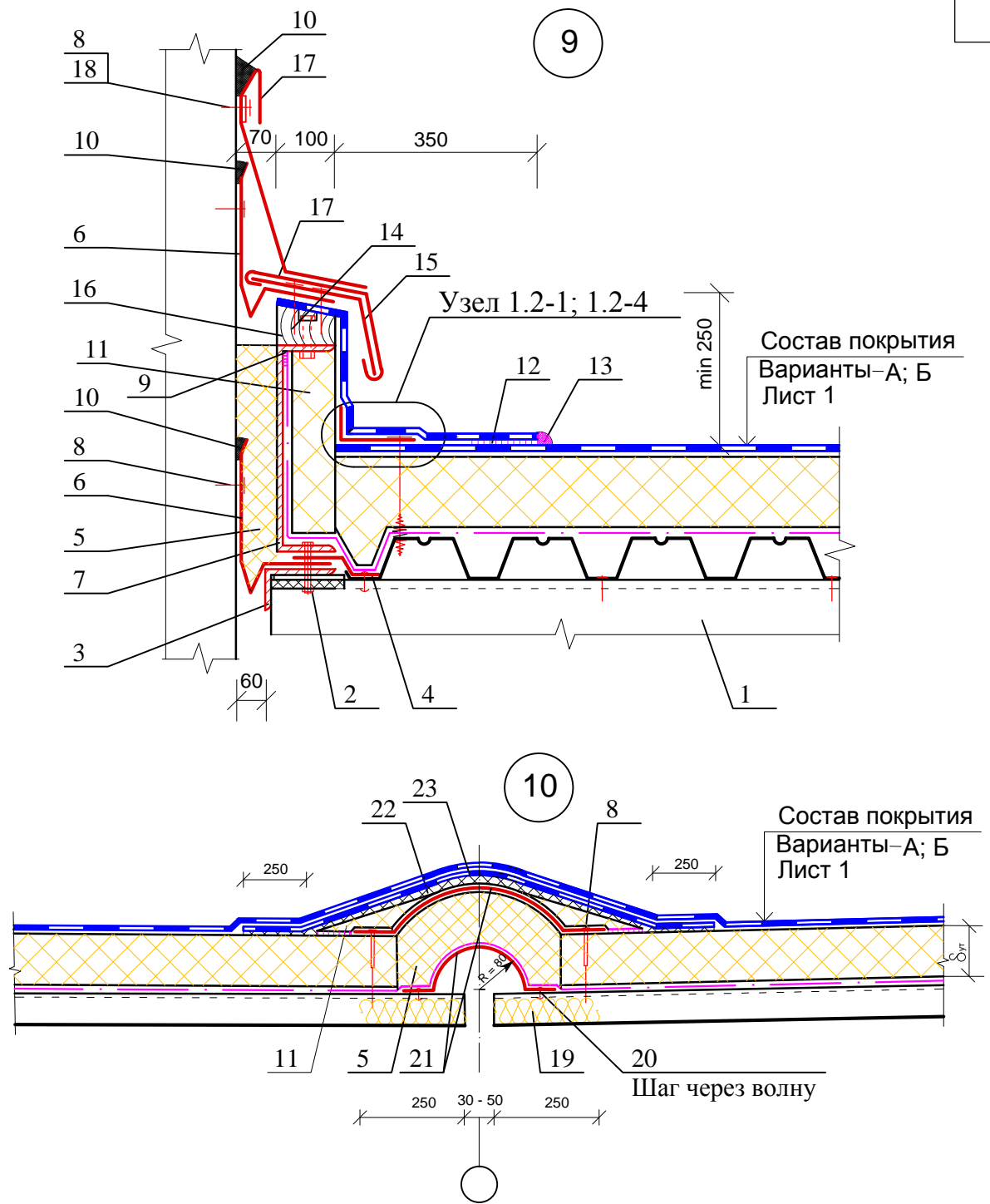
- | | |
|---|--|
| <p>1. Прогон.</p> <p>2. Стальная гребенка.</p> <p>3. Стальная пластина 220 x 120 x 10 мм.</p> <p>4. Болт М10 x 30 - 011 с шайбой и гайкой.</p> <p>5. Утеплитель из каменной ваты ROCKWOOL, сжимаемость не менее 10%.</p> <p>6. Компенсатор из оцинкованной стали.</p> <p>7. Бортик из гнutoго швеллера.</p> <p>8. Механическое крепление.</p> <p>9. Бутиловая самоклеющаяся двухсторонняя лента.</p> <p>10. Герметик полиуретановый PU-40.</p> <p>11. Плиты утеплителя из каменной ваты ROCKWOOL серии РУФ с прочностью на сжатие при 10%-ной деформации не менее 45 кПа.</p> <p>12. Плиты утеплителя из каменной ваты ROCKWOOL серии РУФ с прочностью на сжатие при 10%-ной деформации не менее 25 кПа.</p> <p>13. Дополнительный слой ROCKmembrane (усиление ендовы).</p> <p>14. Водосточная воронка.</p> <p>15. Сварной шов.</p> | <p>16. Выплав ПВХ-массы после прикатки шва.</p> <p>17. Конструкция стены (схематично).</p> <p>18. Брус деревянный антисептированный и антипирированный.</p> <p>19. Костыль из стальной полосы 4x 40 мм.</p> <p>20. Фартук из стали.</p> <p>21. Рейка металлическая.</p> <p>22. Заполнение гофр профилированного настила каменной ватой ROCKWOOL (не менее чем на 250мм).</p> <p>23. Оцинкованная сталь 0,8 мм.</p> <p>24. Дополнительный слой ПВХ-мембраны ROCKmembrane (усиление примыкания к воронке, деформационного шва, парапета).</p> <p>25. Дополнительный прогон.</p> <p>26. Опорные столбики.</p> <p>27. Стальной поддон.</p> <p>28. Стальной хомут.</p> <p>29. Патрубок с фланцем.</p> <p>30. Прижимной фланец.</p> <p>31. Колпак водосточной воронки.</p> |
|---|--|

Изм.	Кол. уч.	Лист	№ док.	Подпись	Дата

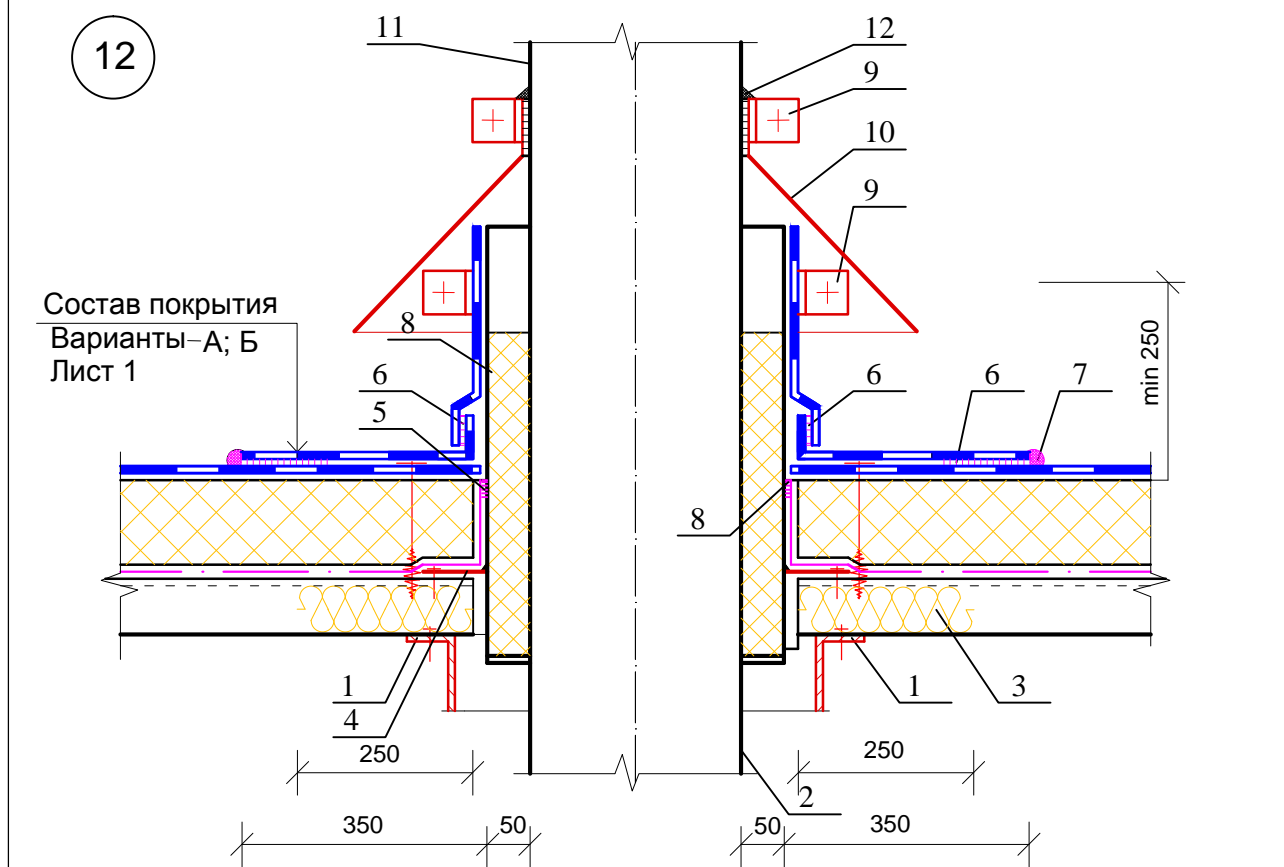
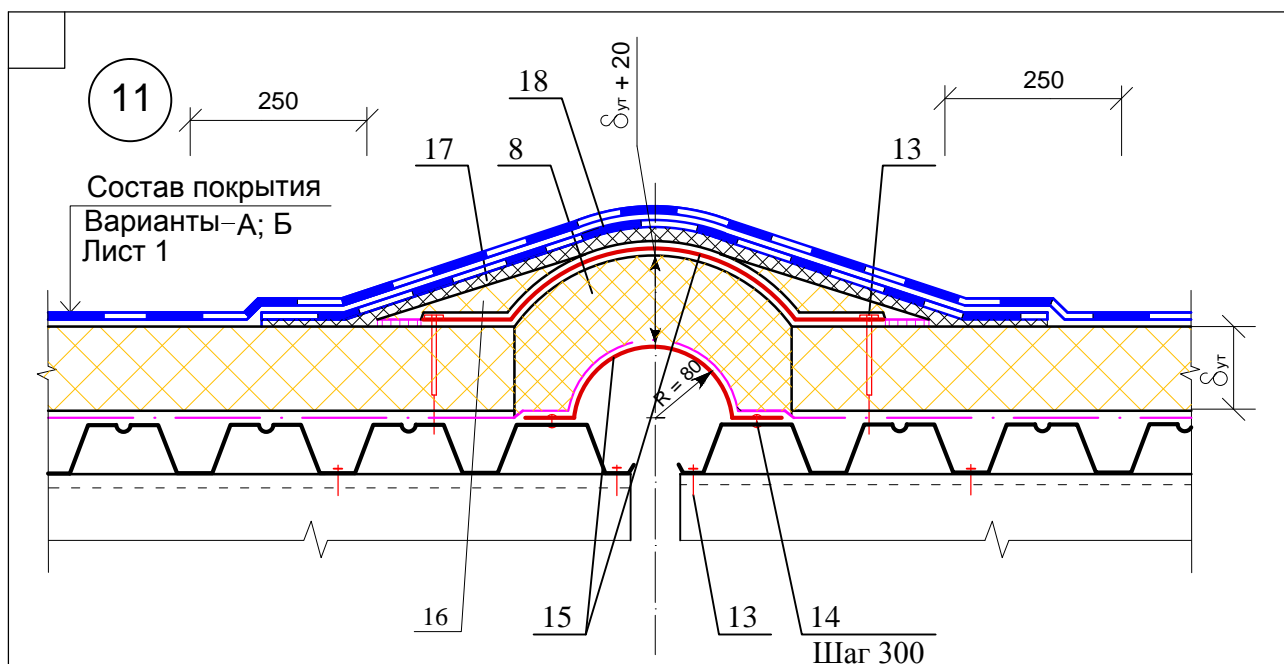
ЗАО "МИНЕРАЛЬНАЯ ВАТА"
М24.26/07-16.1

Лист

8



- | | |
|--|---|
| <ol style="list-style-type: none"> 1. Прогон. 2. Болт М10 х 30 - 011 с шайбой и гайкой. 3. Уголок 125 х 80 х 7 мм. 4. Стальная пластина толщиной не менее 2 мм. 5. Утеплитель из каменной ваты ROCKWOOL, сжимаемость не менее 10%. 6. Компенсатор из оцинкованной стали. 7. Бортик из гнутого швеллера. 8. Механическое крепление. 9. Бутиловая самоклеющаяся двухсторонняя лента. 10. Герметик полиуретановый PU-40. 11. Плиты утеплителя из каменной ваты ROCKWOOL серии РУФ с прочностью на сжатие при 10%-ной деформации не менее 45 кПа. 12. Сварной шов. | <ol style="list-style-type: none"> 13. Выплав ПВХ-массы после прикатки шва. 14. Брус деревянный антисептированный и антипирированный. 15. Костыль из стальной полосы 4х 40 мм. 16. Комплект деталей крепления парапета. 17. Фартук из стали. 18. Рейка металлическая. 19. Заполнение гофр профилированного настила каменной ваты ROCKWOOL (не менее чем на 250мм). 20. Заклепка комбинированная (ЗК). 21. Выкружка из стали толщина 1,5мм. 22. Разделительный слой из геотекстиля. 23. Дополнительный слой ПВХ-мембраны ROCKmembrane (усиление примыкания к воронке, деформационного шва, парапета). |
|--|---|



- | | |
|---|---|
| <p>1. Дополнительный прогон.</p> <p>2. Труба.</p> <p>3. Заполнение гофр профилированного настила каменной ватой ROCKWOOL (не менее чем на 250мм).</p> <p>4. Стальной стакан.</p> <p>5. Бутиловая самоклеющаяся двухсторонняя лента.</p> <p>6. Сварной шов.</p> <p>7. Выплав ПВХ-массы после прикатки шва.</p> <p>8. Утеплитель из каменной ваты ROCKWOOL, сжимаемость не менее 10%.</p> <p>9. Стальной хомут.</p> <p>10. Фартек из стали.</p> | <p>11. Водосточная труба.</p> <p>12. Конструкция парапета.</p> <p>13. Механическое крепление.</p> <p>14. Опорные столбики.</p> <p>15. Выкружка из стали толщина 1,5мм.</p> <p>16. Плиты утеплителя из каменной ваты ROCKWOOL серии РУФ с прочностью на сжатие при 10%-ной деформации не менее 45 кПа.</p> <p>17. Разделительный слой из геотекстиля.</p> <p>18. Дополнительный слой ПВХ-мембраны ROCKmembrane (усиление примыкания к воронке, деформационного шва, парапета).</p> |
|---|---|

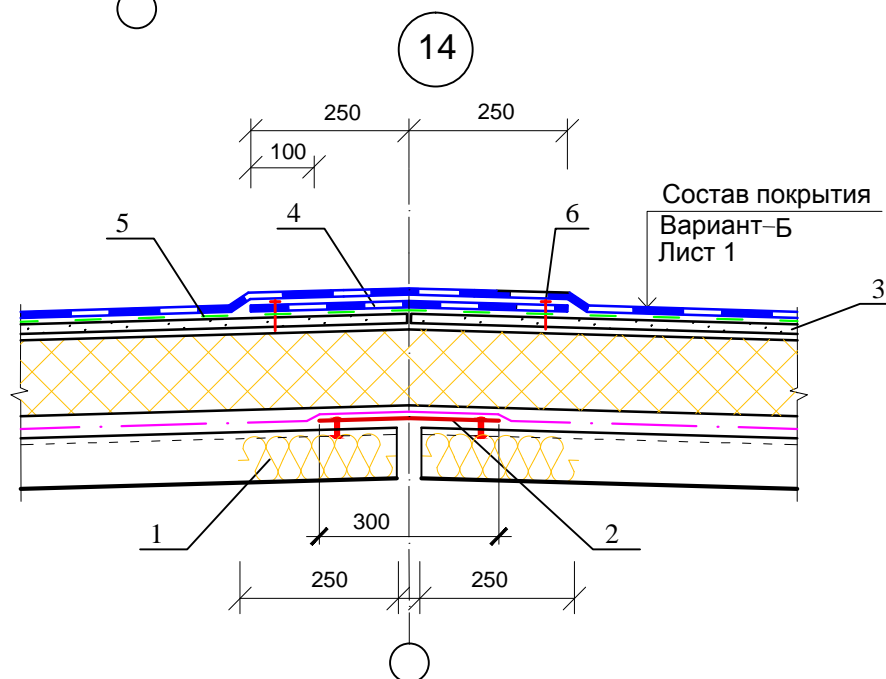
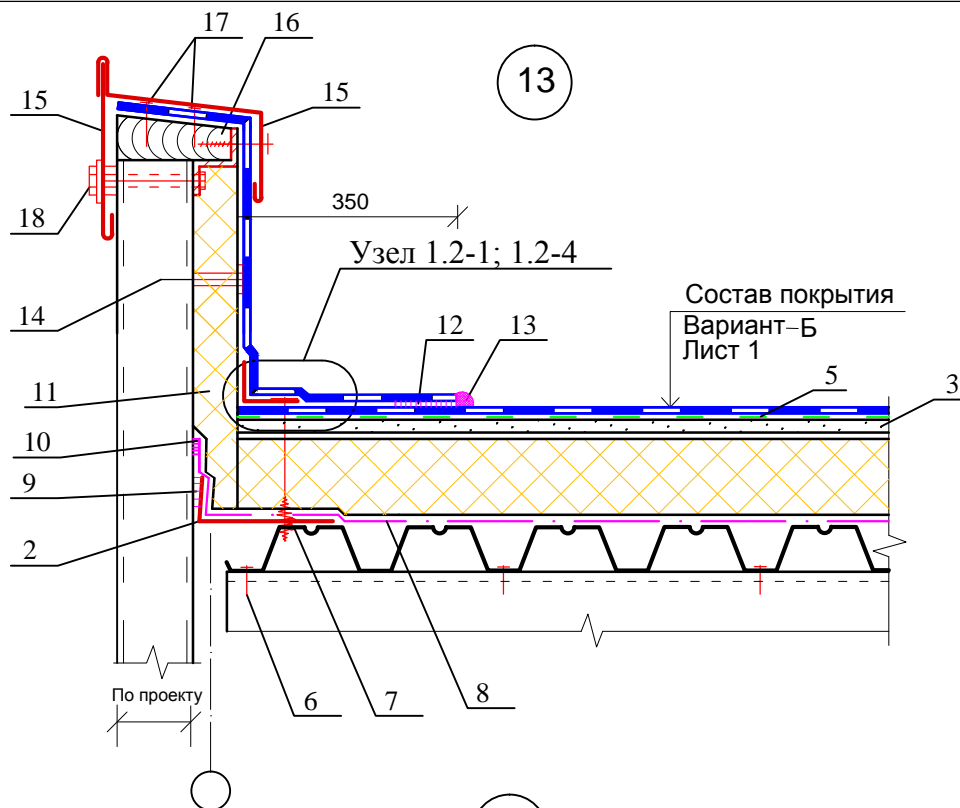
Изм.	Кол. уч.	Лист	№ док.	Подпись	Дата

ЗАО "МИНЕРАЛЬНАЯ ВАТА"

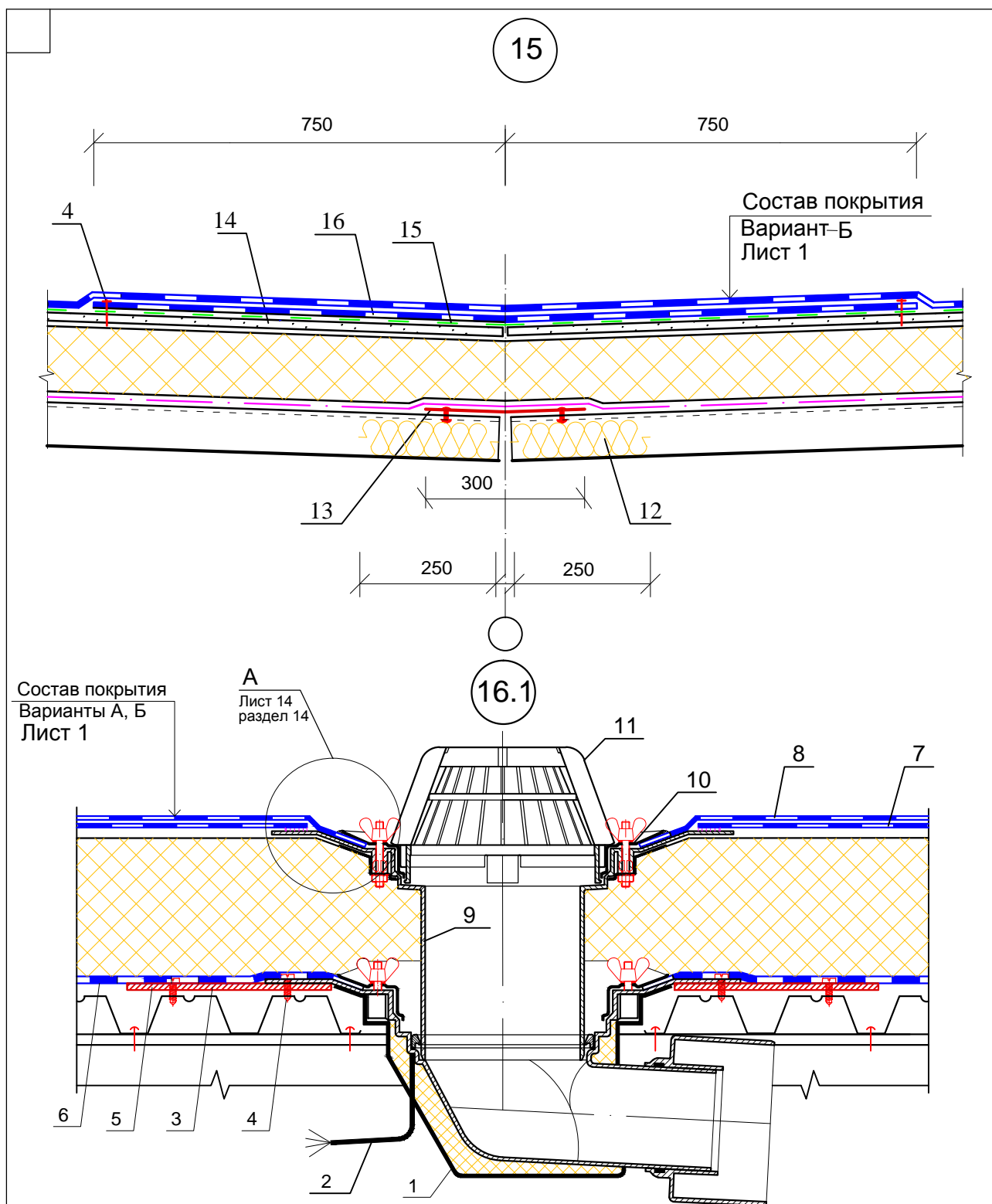
M24.26/07-16.1

Лист

10



- | | |
|--|--|
| <ol style="list-style-type: none"> 1. Заполнение гофр профилированного настила каменной ватой ROCKWOOL (не менее чем на 250мм). 2. Оцинкованная сталь 0,8 мм. 3. Сборная стяжка. 4. Дополнительный слой ROCKmembrane (усиление конька) 5. Разделительный слой из геотекстиля . 6. Механическое крепление. 7. Заклепка комбинированная (ЗК). 8. Пароизоляционная полиэтиленовая пленка ROCKbarrier 0,2мм. 9. Герметик полиуретановый PU-40. 10. Бутиловая самоклеющаяся двухсторонняя лента . | <ol style="list-style-type: none"> 11. Плиты утеплителя из каменной ваты ROCKWOOL серии РУФ с прочностью на сжатие при 10%-ной деформации не менее 25 кПа. 12. Сварной шов. 13. Выплав ПВХ-массы после прикатки шва. 14. Механическое крепление водоизоляции или теплоизоляции тарельчатыми анкерами ROCKclip (полимерный элемент и самонарезающий винт) . 15. Фартук из стали. 16. Брус деревянный антисептированный и антипирированный. 17. Гвозди 3 x 70. 18. Комплект деталей крепления парапета . |
|--|--|



1. Утеплитель из каменной ваты ROCKWOOL, сжимаемость не менее 10%.
2. Греющий кабель.
3. Стальная пластина толщиной не менее 2 мм.
4. Механическое крепление.
5. Рейка металлическая.
6. Пароизоляционная полиэтиленовая пленка ROCKbarrier 0,2мм.
7. Дополнительный слой ПВХ-мембраны ROCKmembrane (усиление примыкания к воронке, деформационного шва, парапета).

8. Основной водоизоляционный ковер из ПВХ-мембраны ROCKmembrane.
9. Корпус водосточной воронки.
10. Прижимной фланец.
11. Колпак водосточной воронки.
12. Заполнение гофр профилированного настила каменной ватой ROCKWOOL (не менее чем на 250мм).
13. Оцинкованная сталь 0,8 мм.
14. Сборная стяжка.
15. Разделительный слой из геотекстиля.
16. Дополнительный слой ROCKmembrane (усиление ендовы).

Изм.	Кол. уч.	Лист	№ док.	Подпись	Дата

ЗАО "МИНЕРАЛЬНАЯ ВАТА"
M24.26/07-16.1

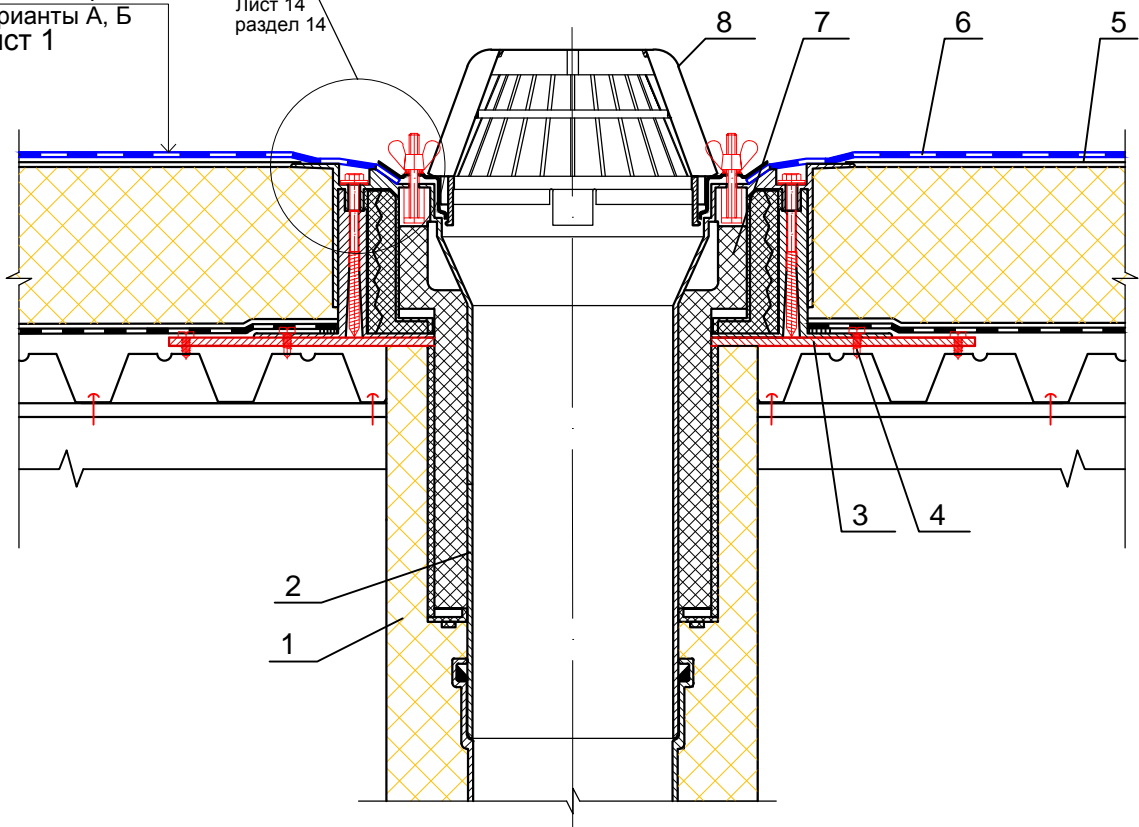
Лист

12

16.2

Состав покрытия
Варианты А, Б
Лист 1

А
Лист 14
раздел 14



1. Утеплитель из каменной ваты ROCKWOOL, сжимаемость не менее 10%.
2. Корпус водосточной воронки.
3. Стальная пластина толщиной не менее 2 мм.
4. Механическое крепление.
5. Дополнительный слой ПВХ-мембраны ROCKmembrane (усиление примыкания к воронке, деформационного шва, парапета).

6. Основной водоизоляционный ковер из ПВХ-мембраны ROCKmembrane.
7. Прижимной фланец.
8. Колпак водосточной воронки.

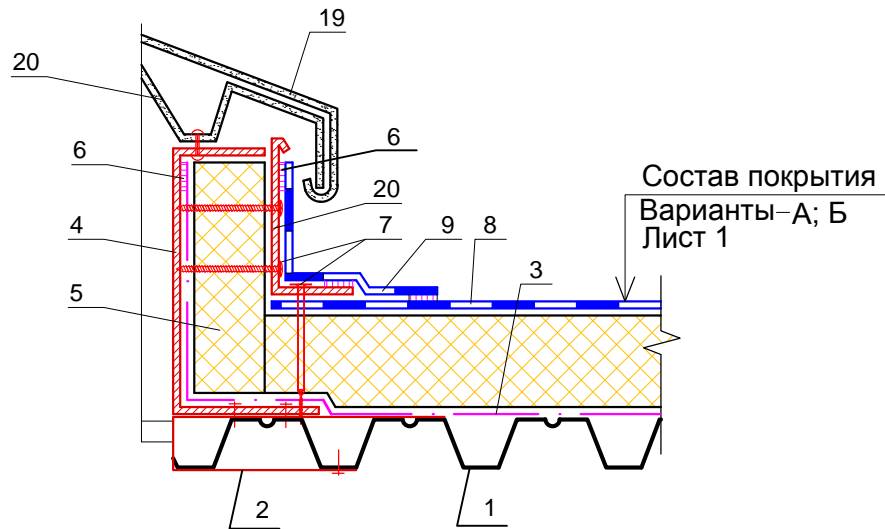
Изм.	Кол. уч.	Лист	№ док.	Подпись	Дата

ЗАО "МИНЕРАЛЬНАЯ ВАТА"
M24.26/07-16.1

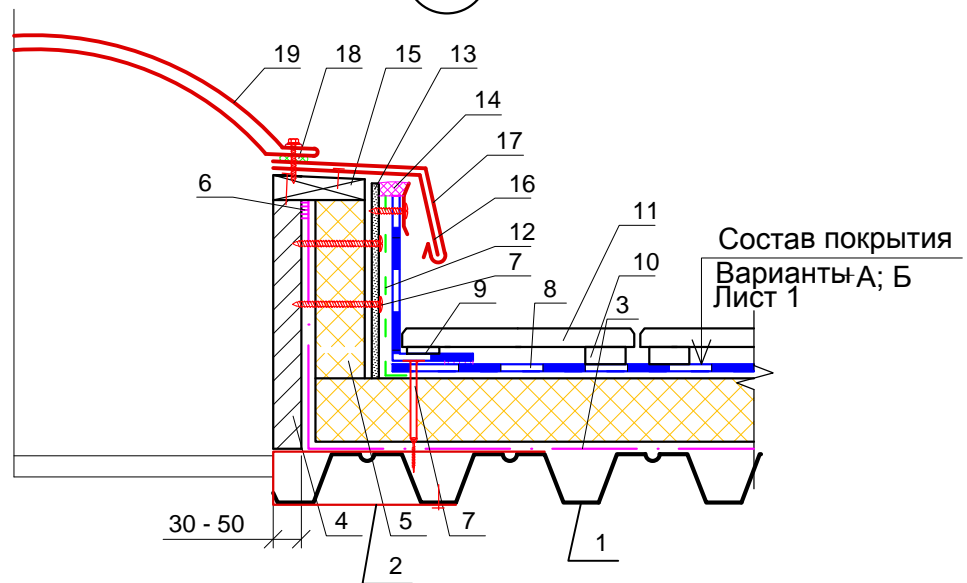
Лист

13

17



18



- | | |
|---|---|
| <ol style="list-style-type: none"> 1. Стальной профилированный настил . 2. Стальная пластина толщиной не менее 2 мм. 3. Пароизоляционная полиэтиленовая пленка ROCKbarrier 0,2мм. 4. Стальная стенка светового фонаря . 5. Плиты утеплителя из каменной ваты ROCKWOOL серии РУФ с прочностью на сжатие при 10%-ной деформации не менее 25 кПа. 6. Бутиловая самоклеющаяся двухсторонняя лента. 7. Механическое крепление . 8. Основной водоизоляционный ковер из ПВХ-мембраны ROCKmembrane. | <ol style="list-style-type: none"> 9. Дополнительный слой ПВХ-мембраны ROCKmembrane (усиление примыкания к воронке, деформационного шва, парапета). 10. Полимерные подставки. 11. Тротуарная плитка. 12. Разделительный слой из геотекстиля . 13. Цементно-стружечная плита . 14. Герметик полиуретановый PU-40. 15. Брус деревянный антисептированный и антипирированный. 16. Костыль из стальной полосы 4x 40 мм. 17. Фартук из стали. 18. Уплотнитель полимерный. 19. Колпак светового фонаря . 20. Каркас светового фонаря. |
|---|---|

Изм.	Кол. уч.	Лист	№ док.	Подпись	Дата

ЗАО "МИНЕРАЛЬНАЯ ВАТА"

M24.26/07-16.1

Лист

14