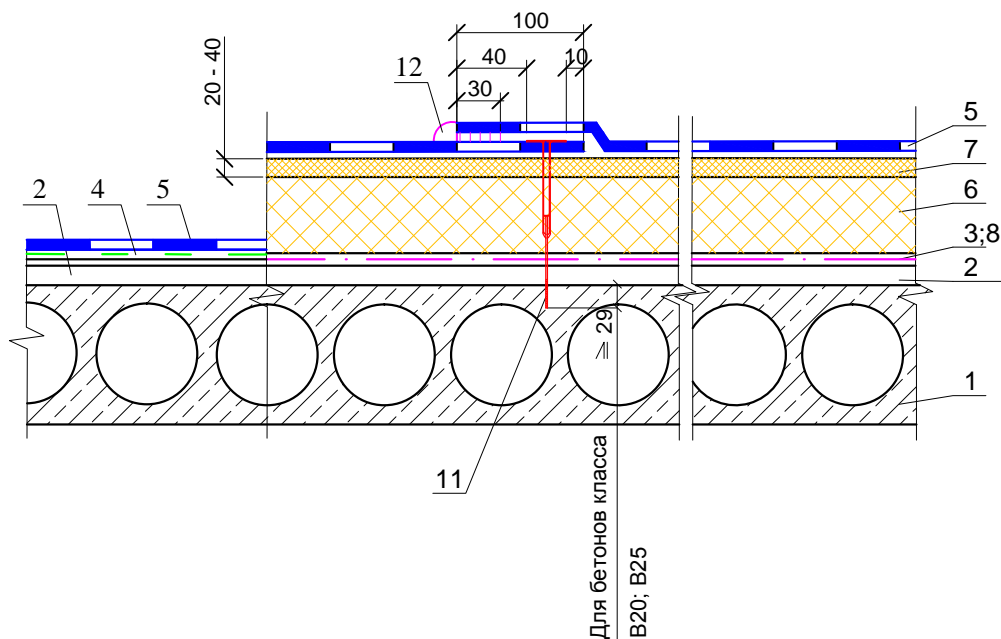
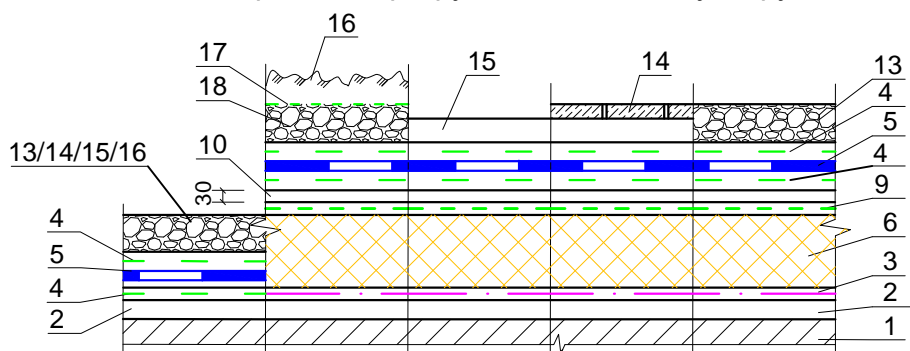


А. Неэксплуатируемая кровля с механическим креплением



Б. Кровля с пригрузом, в т.ч. эксплуатируемая



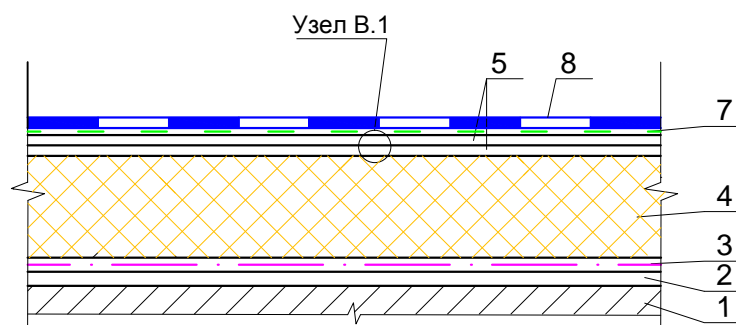
- | | |
|---|---|
| <ol style="list-style-type: none"> 1. Несущая железобетонная плита основания . 2. Выравнивающая стяжка (затирка) цементно-песчаным раствором М50 толщиной до 15мм. 3. Пароизоляционная полиэтиленовая пленка ROCKbarrier 0,2мм. 4. Слой геотекстиля 180...200г/м². 5. Основной водоизоляционный слой из ПВХ-мембраны ROCKmembrane. 6. Плиты теплоизоляционные из каменной ваты ROCKWOOL серии РУФ БАТТС (прочность на сжатие при 10%-ной деформации не менее 25 кПа. 7. Плиты теплоизоляционные из каменной ваты ROCKWOOL серии РУФ БАТТС (прочность на сжатие при 10%-ной деформации не менее 45 кПа. | <ol style="list-style-type: none"> 8. Уклонообразующий слой из легкого бетона или из плит каменной ваты по системе РУФ УКЛОН (предпочтительно поверх пароизоляции). 9. Геотекстиль 100...150г/м². 10. Цементно-песчаная стяжка в т.ч. армированная. 11. Крепежный элемент. 12. Выплав ПВХ-массы после прикатки шва. 13. Пригрузочный слой из гравия. 14. Бетонные плитки на цементном растворе . 15. Слой из цементно-стружечных плит. 16. Почвенный слой 17. Геотекстиль 100...150г/м². 18. Дренажный слой. |
|---|---|

ЗАО "МИНЕРАЛЬНАЯ ВАТА"

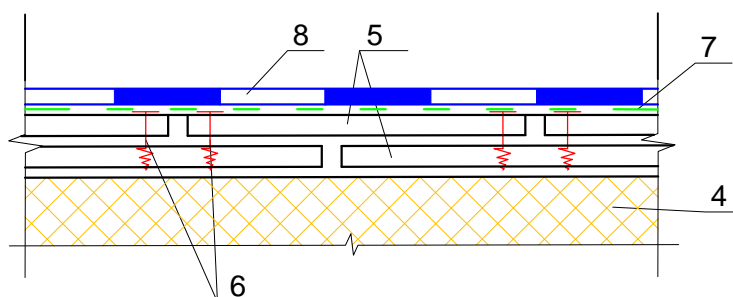
М24.26/07-14.1

Изм.	Кол. уч.	Лист	№ док.	Подпись	Дата				
Зам. ген. дир.		Гликин				Кровля из ПВХ-мембраны по железобетонному основанию	Стадия	Лист	Листов
Рук. отд.		Воронин					МП	1	19
С. н. с.		Пешкова					ОАО "ЦНИИПромзданий" г. Москва, 2008г.		

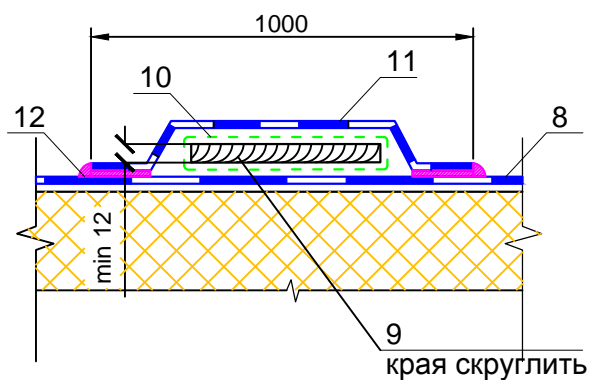
В. Кровля с механическим креплением сборной стяжки



Узел "В.1"



Пешеходная дорожка



1. Несущая железобетонная плита основания .
2. Выравнивающая стяжка (затирка) цементно-песчаным раствором М50 толщиной до 15мм.
3. Пароизоляционная полиэтиленовая пленка ROCKbarrier 0,2мм.
4. Плиты теплоизоляционные из каменной ваты ROCKWOOL серии РУФ БАТТС (прочность на сжатие при 10%-ной деформации не менее 25 кПа.
5. Сборная стяжка из листовых материалов .

6. Механический крепеж.
7. Слой геотекстиля 180...200г/м².
8. Основной водоизоляционный слой из ПВХ-мембраны ROCKmembrane.
9. Цементно-стружечная плита.
10. Геотекстиль 100...150г/м².
11. Дополнительный слой ПВХ-мембраны ROCKmembrane F, ROCKmembrane 35276.
12. Выплав ПВХ-массы после прикатки шва .

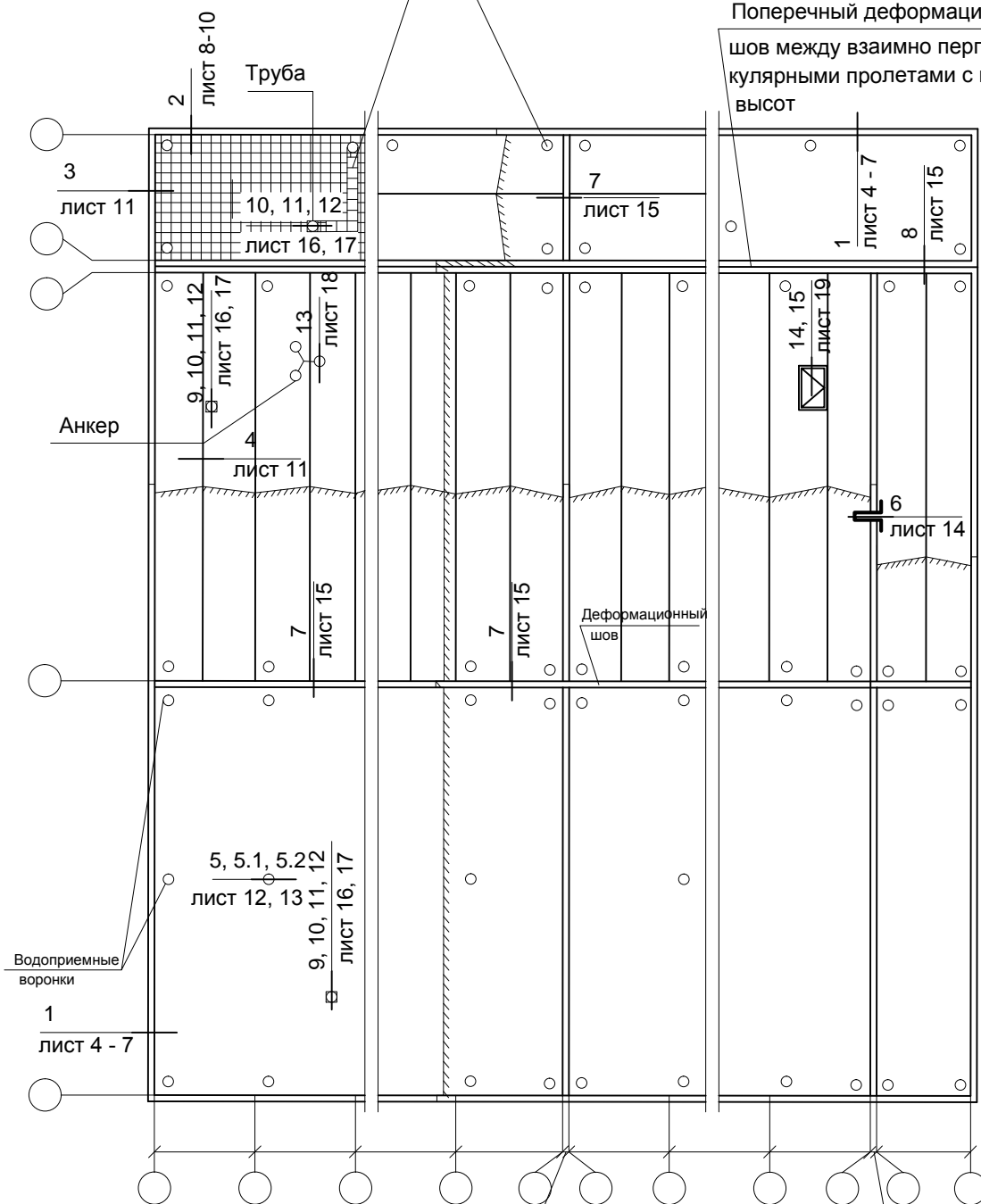
						ЗАО "МИНЕРАЛЬНАЯ ВАТА" М24.26/07-14.1	Лист
Изм.	Кол. уч.	Лист	№ док.	Подпись	Дата		2

Схема маркировки узлов

Пригруз из бетонных плиток или гравия, либо эксплуатируемая кровля

Поперечный деформационный шов без перепада высот

Поперечный деформационный шов между взаимно перпендикулярными пролетами с перепадом высот



Продольный деформационный шов без перепада высот пролетов

Продольный деформационный шов с перепадом высот пролетов

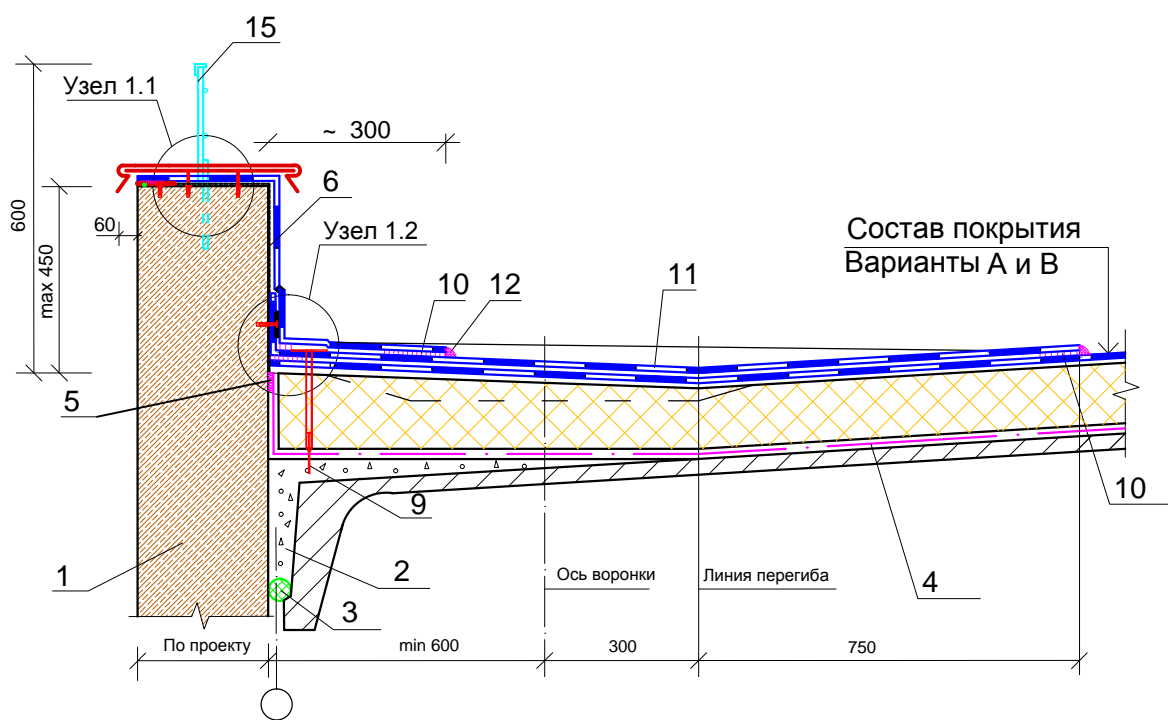
Изм.	Кол. уч.	Лист	№ док.	Подпись	Дата

ЗАО "МИНЕРАЛЬНАЯ ВАТА"
M24.26/07-14.1

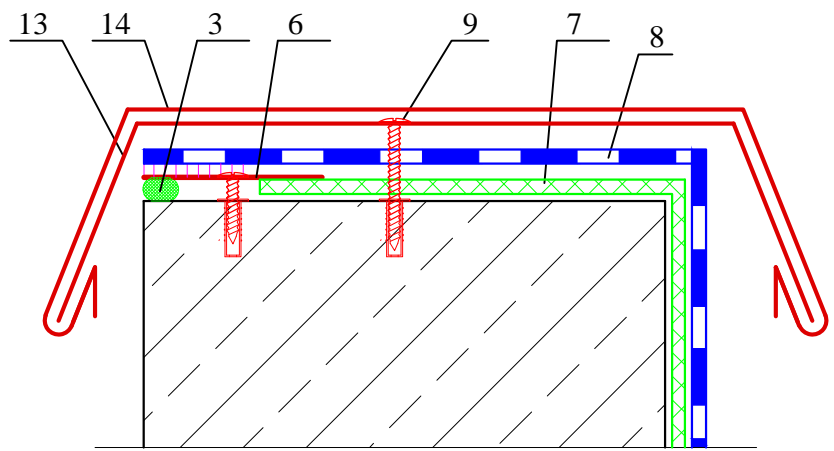
Лист

3

1

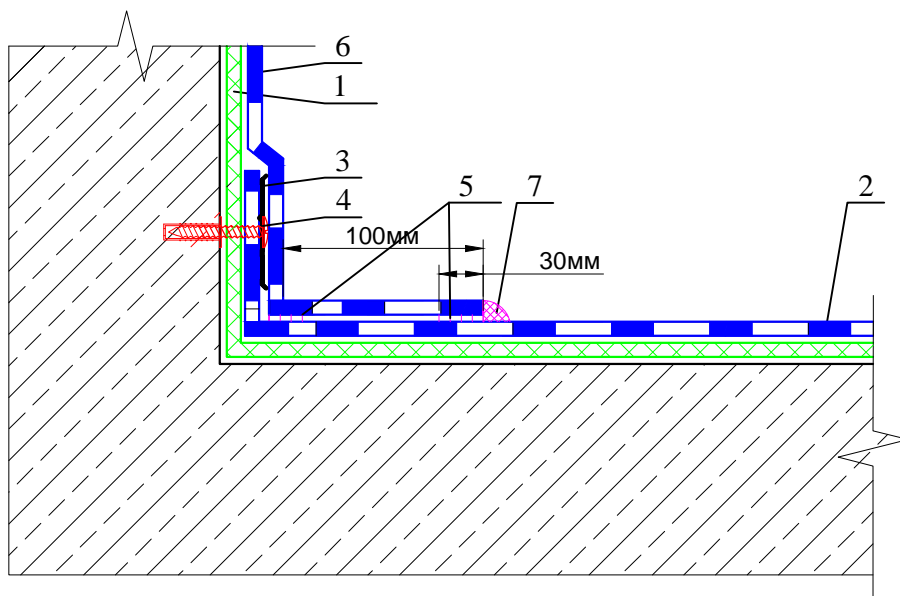


Узел 1.1



- | | |
|---|---|
| <ol style="list-style-type: none"> 1. Парапет продольной стены. 2. Легкий бетон. 3. Уплотнитель Вилатерм или аналог. 4. Пароизоляционная полиэтиленовая пленка ROCKbarrier 0,2мм. 5. Бутиловая двухсторонняя лента. 6. Оцинкованная кровельная жесьть или ламинированная ПВХ. 7. Слой геотекстиля 180...200г/м². 8. Основной водоизоляционный слой из ПВХ-мембраны ROCKmembrane. 9. Крепежный элемент. | <ol style="list-style-type: none"> 10. Сварной шов. 11. Усиление ендовы. 12. Выплав ПВХ-массы после прикатки шва. 13. Костыль из стальной полосы 40x4 мм. 14. Фартук из оцинкованной стали. 15. Ограждение на парапете. |
|---|---|

Узел 1.2 - 1

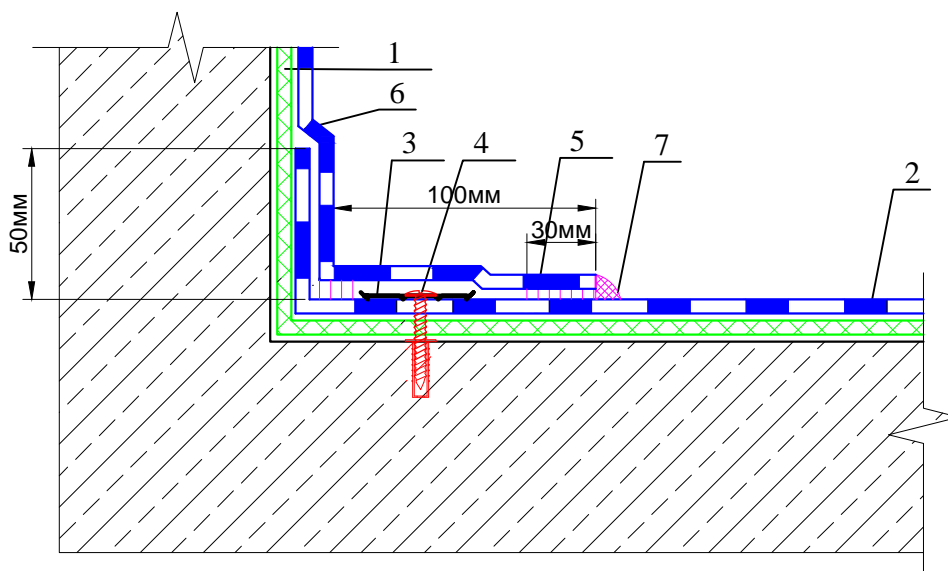


1. Слой геотекстиля 180...200г/м².
2. Основной водоизоляционный слой из ПВХ-мембраны ROCKmembrane.
3. Рейка металлическая прижимная
4. Крепежный элемент.

5. Сварной шов.
6. Дополнительный слой ПВХ-мембраны ROCKmembrane F, ROCKmembrane 35276.
7. Выплав ПВХ-массы после прикатки шва.

						ЗАО "МИНЕРАЛЬНАЯ ВАТА" М24.26/07-14.1	Лист
							5
Изм.	Кол. уч.	Лист	№ док.	Подпись	Дата		

Узел 1.2 - 2

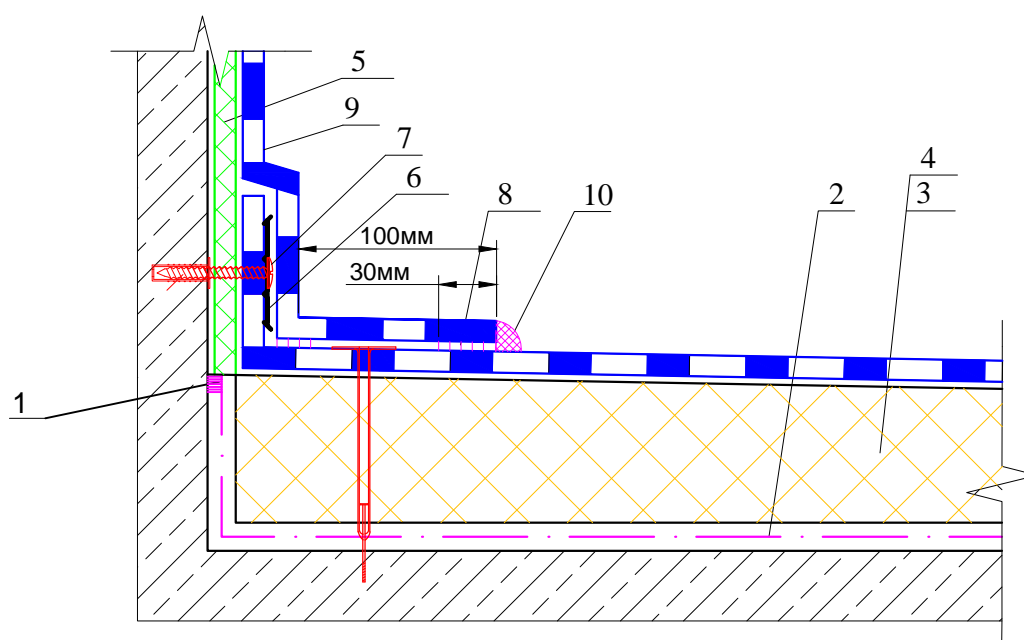


1. Слой геотекстиля 180...200г/м².
2. Основной водоизоляционный слой из ПВХ-мембраны ROCKmembrane.
3. Рейка металлическая прижимная
4. Крепежный элемент.

5. Сварной шов.
6. Дополнительный слой ПВХ-мембраны ROCKmembrane F, ROCKmembrane 35276.
7. Выплав ПВХ-массы после прикатки шва.

						ЗАО "МИНЕРАЛЬНАЯ ВАТА" М24.26/07-14.1	Лист
							6
Изм.	Кол. уч.	Лист	№ док.	Подпись	Дата		

Узел 1.2 - 3



1. Бутиловая двухсторонняя лента.
2. Пароизоляционная полиэтиленовая пленка ROCKbarrier 0,2мм.
3. Плиты теплоизоляционные из каменной ваты ROCKWOOL серии РУФ БАТТС (прочность на сжатие при 10%-ной деформации не менее 25 кПа).
4. Плиты теплоизоляционные из каменной ваты ROCKWOOL серии РУФ БАТТС (прочность на сжатие при 10%-ной деформации не менее 45 кПа).

5. Слой геотекстиля 180...200г/м².
6. Рейка металлическая прижимная
7. Крепежный элемент.
8. Сварной шов.
9. Дополнительный слой ПВХ-мембраны ROCKmembrane F, ROCKmembrane 35276.
10. Выплав ПВХ-массы после прикатки шва.

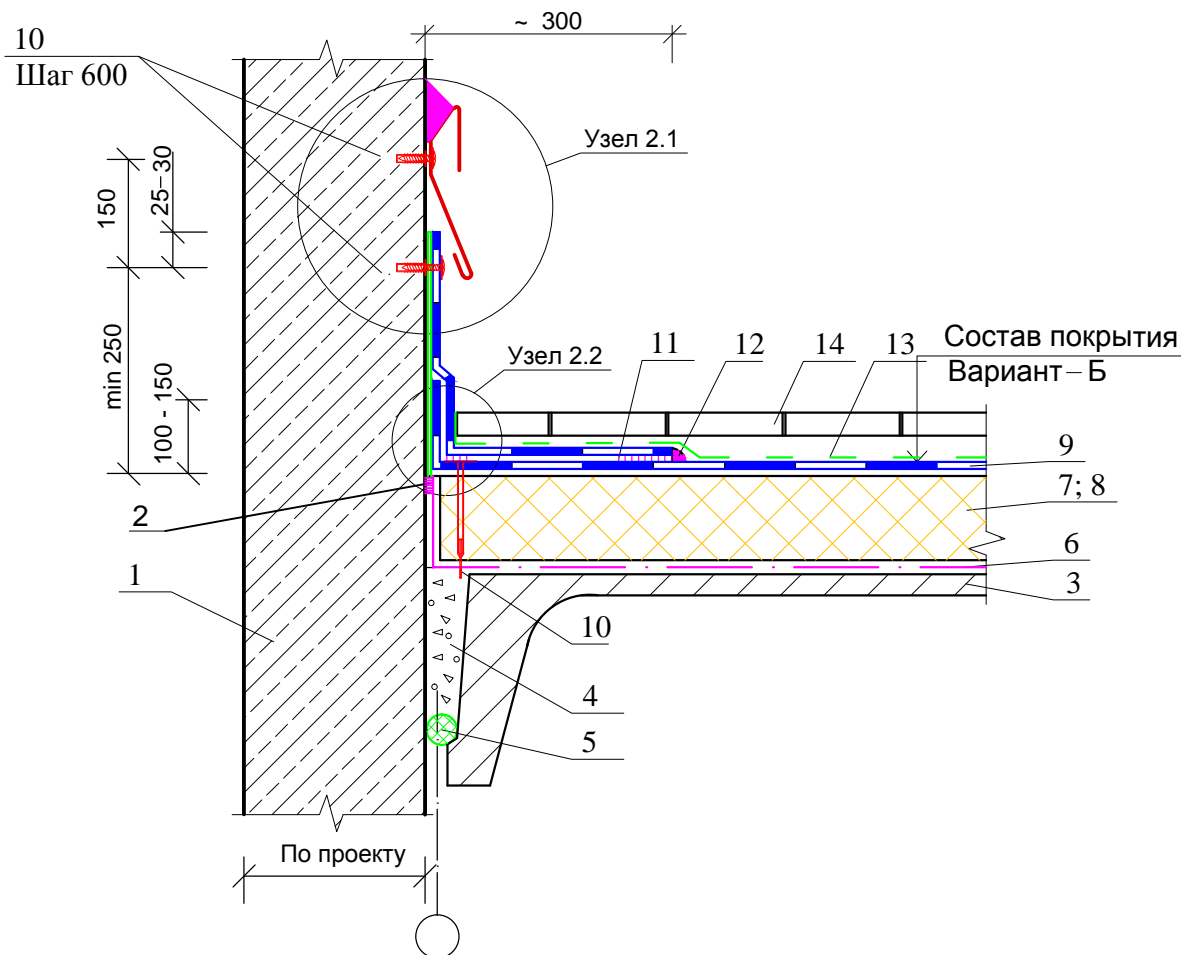
Изм.	Кол. уч.	Лист	№ док.	Подпись	Дата

ЗАО "МИНЕРАЛЬНАЯ ВАТА"
М24.26/07-14.1

Лист

7

2



1. Торцевая стена.
2. Бутиловая двухсторонняя лента.
3. Несущая железобетонная плита основания.
4. Легкий бетон.
5. Уплотнитель Вилатерм или аналог.
6. Пароизоляционная полиэтиленовая пленка ROCKbarrier 0,2мм.
7. Плиты теплоизоляционные из каменной ваты ROCKWOOL серии РУФ БАТТС (прочность на сжатие при 10%-ной деформации не менее 25 кПа).

8. Плиты теплоизоляционные из каменной ваты ROCKWOOL серии РУФ БАТТС (прочность на сжатие при 10%-ной деформации не менее 45 кПа).
9. Основной водоизоляционный слой из ПВХ-мембраны ROCKmembrane.
10. Крепежный элемент.
11. Сварной шов.
12. Выплав ПВХ-массы после прикатки шва.
13. Геотекстиль 100...150г/м².
14. Бетонные плитки на цементном растворе.

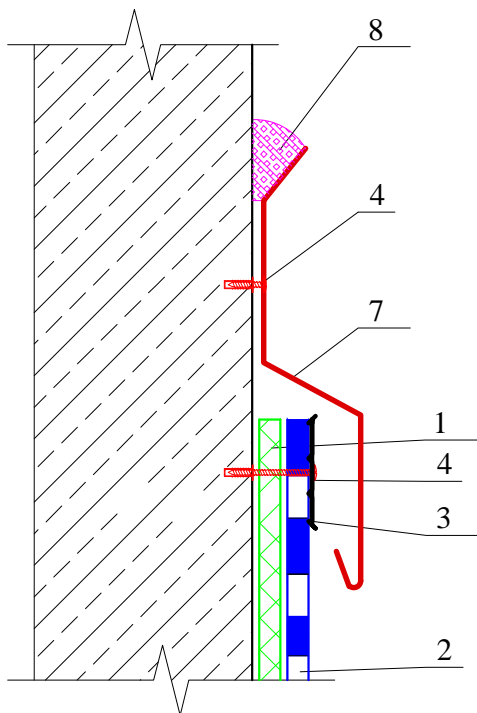
Изм.	Кол. уч.	Лист	№ док.	Подпись	Дата

ЗАО "МИНЕРАЛЬНАЯ ВАТА"
М24.26/07-14.1

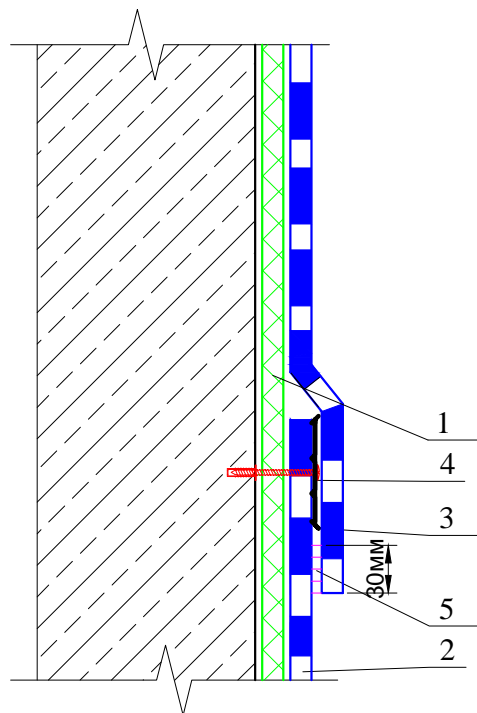
Лист

8

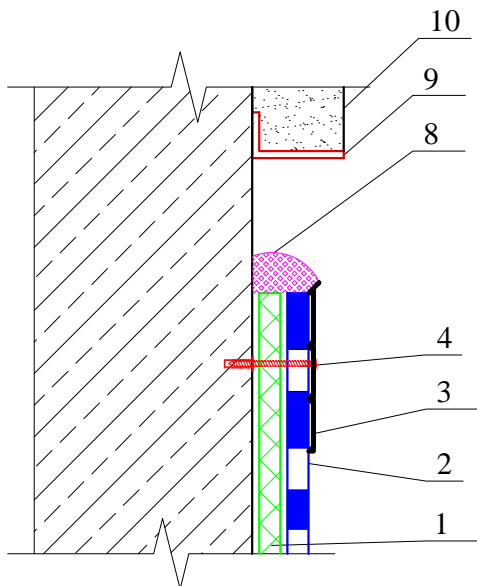
Узел 2.1 - 1



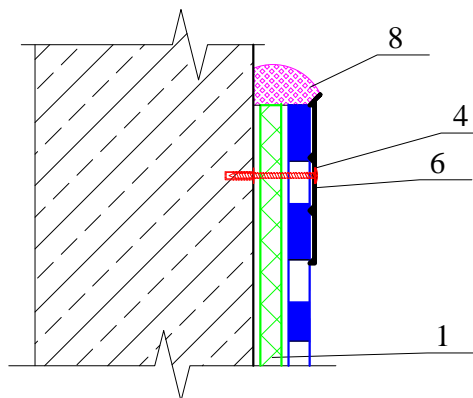
Узел 2.1 - 2



Узел 2.1 - 3



Узел 2.1 - 4



1. Слой геотекстиля 180...200г/м².
2. Основной водоизоляционный слой из ПВХ-мембраны ROCKmembrane.
3. Рейка металлическая прижимная
4. Крепежный элемент.
5. Сварной шов.
6. Рейка металлическая краевая.

7. Оцинкованная кровельная жесьть или ламинированная ПВХ.
8. Полиуретановый герметик PU-40.
9. Металлический фасадный профиль.
10. Облицовка фасада.

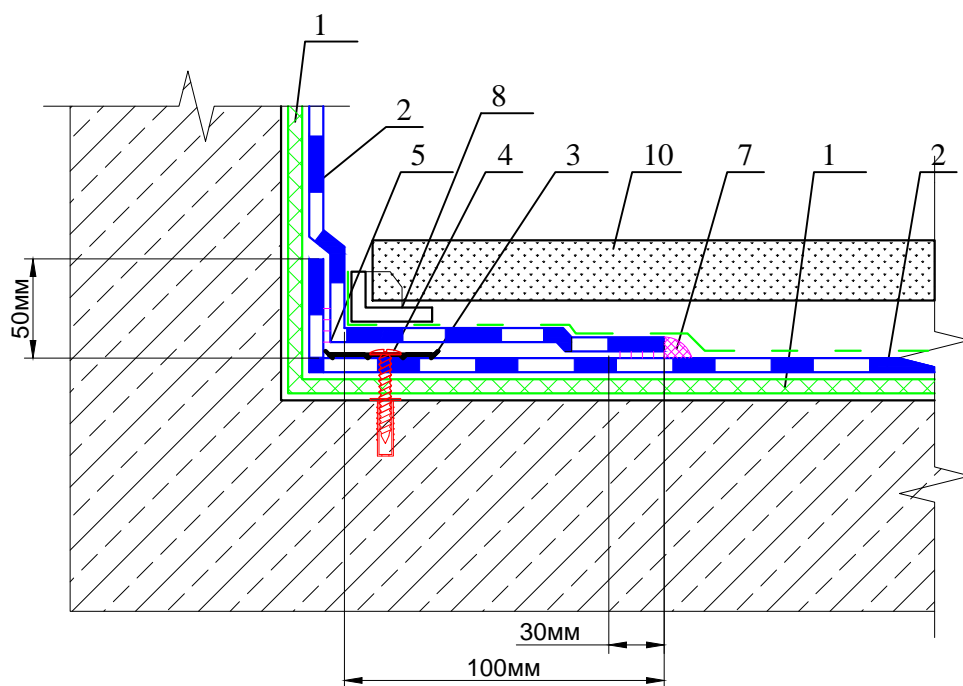
Изм.	Кол. уч.	Лист	№ док.	Подпись	Дата

ЗАО "МИНЕРАЛЬНАЯ ВАТА"
M24.26/07-14.1

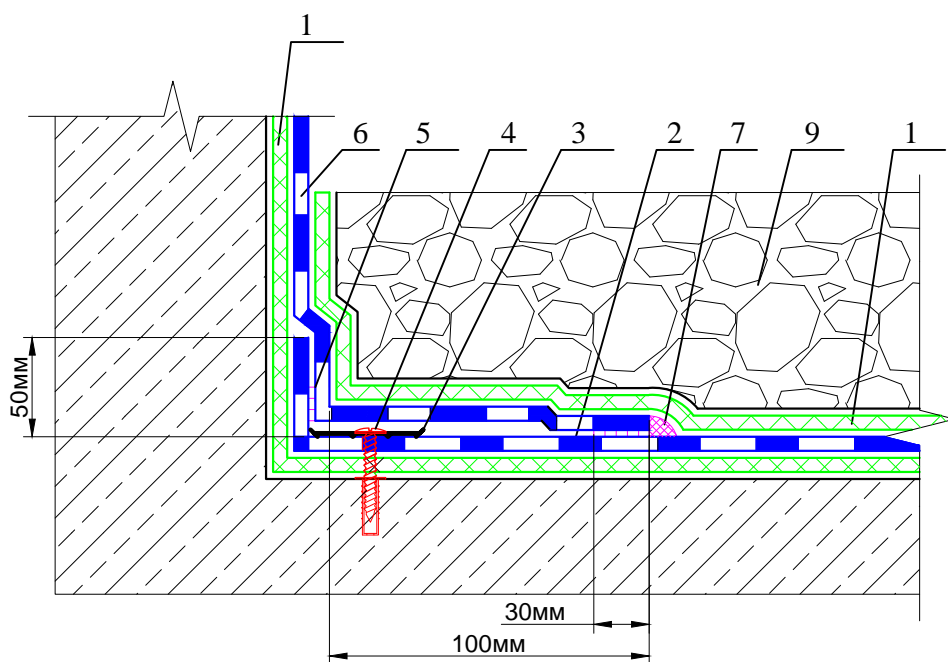
Лист

9

Узел 2.2 - 1



Узел 2.2 - 2



1. Слой геотекстиля 180...200г/м².
2. Основной водоизоляционный слой из ПВХ-мембраны ROCKmembrane.
3. Рейка металлическая прижимная
4. Крепежный элемент.
5. Сварной шов.
6. Дополнительный слой ПВХ-мембраны

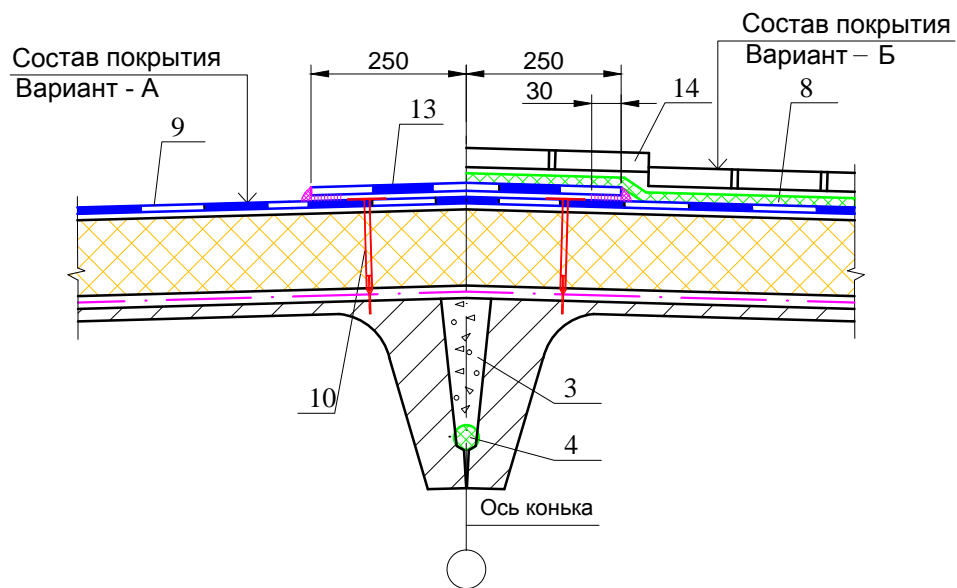
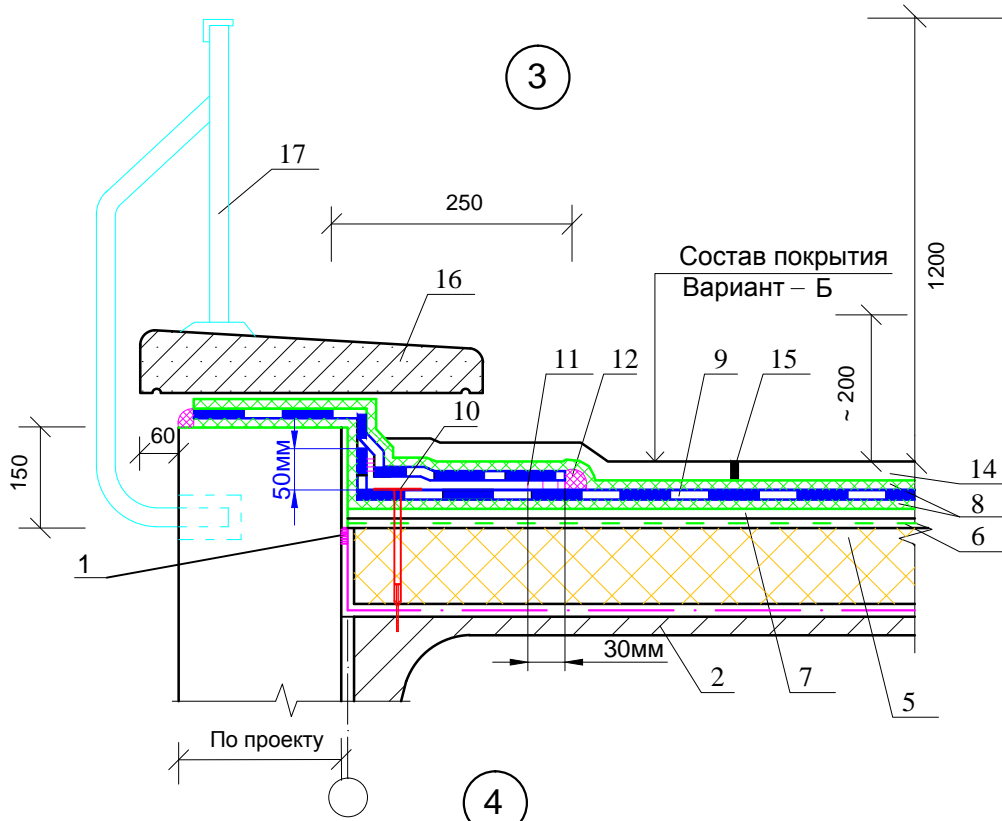
7. Выплав ПВХ-массы после прикатки шва.
8. Полимерная опора для тротуарной плитки.
9. Пригрузочный слой из гравия.
10. Бетонные плитки на полимерных опорах.

Изм.	Кол. уч.	Лист	№ док.	Подпись	Дата

ЗАО "МИНЕРАЛЬНАЯ ВАТА"
M24.26/07-14.1

Лист

10



1. Бутиловая двухсторонняя лента .
2. Несущая железобетонная плита основания .
3. Легкий бетон.
4. Уплотнитель Вилатерм или аналог .
5. Плиты теплоизоляционные из каменной ваты ROCKWOOL серии РУФ БАТТС (прочность на сжатие при 10%-ной деформации не менее 45 кПа.
6. Геотекстиль 100...150г/м².
7. Цементно-песчаная стяжка в т.ч. армированная.
8. Геотекстиль 180...200г/м².

9. Основной водоизоляционный слой из ПВХ-мембраны ROCKmembrane.
10. Крепежный элемент.
11. Сварной шов.
12. Выплав ПВХ-массы после прикатки шва.
13. Усиление конька.
14. Бетонные плитки на цементном растворе .
15. Температурный шов 1,5 x 1,5, заполненный герметиком.
16. Паралетная плита.
17. Ограждение на паралете

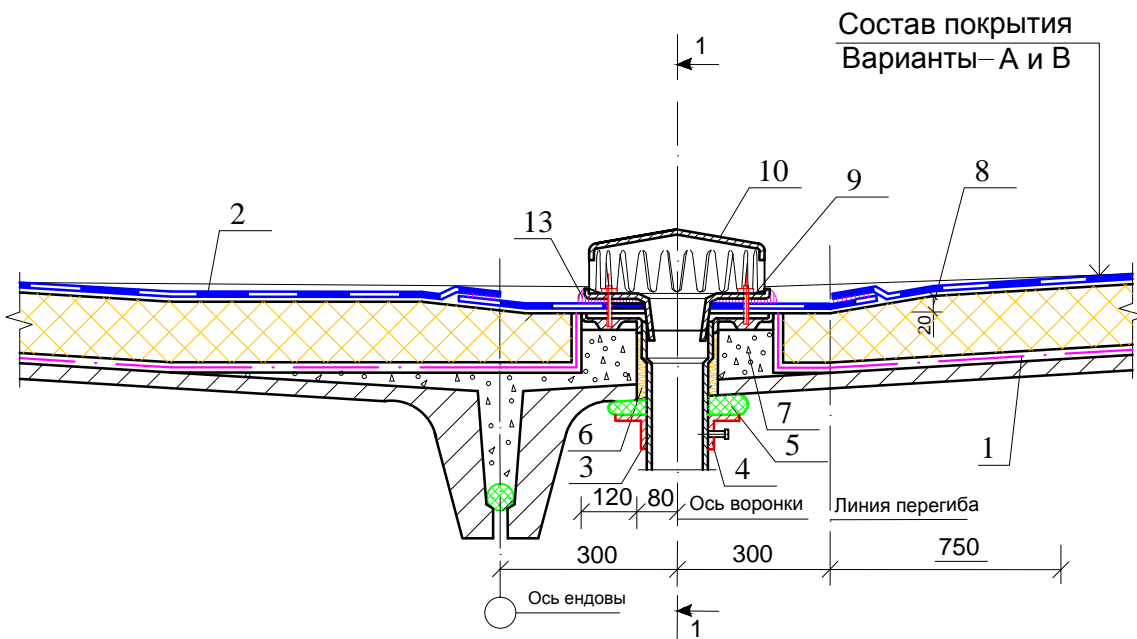
Изм.	Кол. уч.	Лист	№ док.	Подпись	Дата

ЗАО "МИНЕРАЛЬНАЯ ВАТА"
M24.26/07-14.1

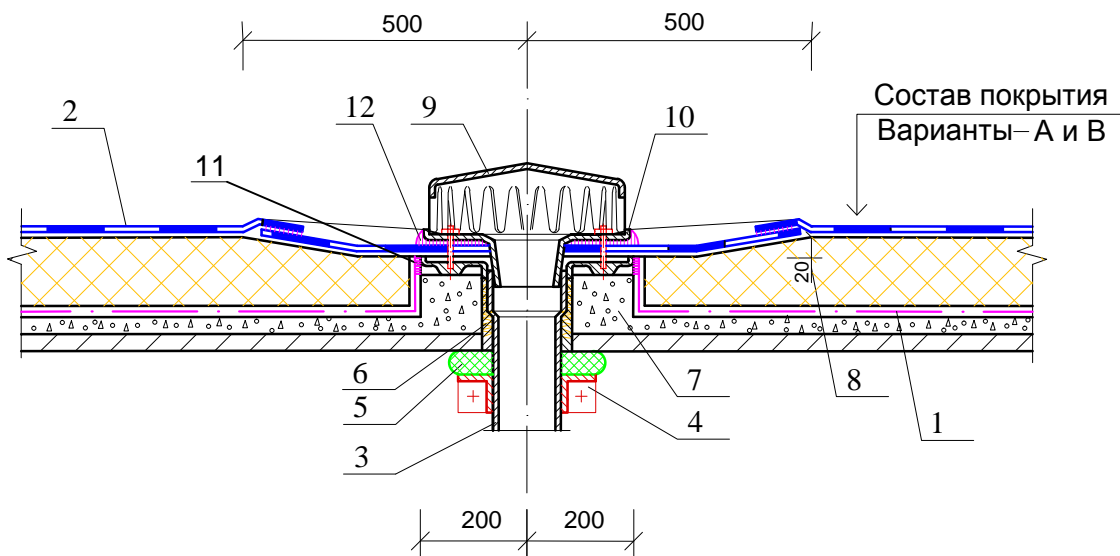
Лист

11

5



1 - 1



1. Пароизоляционная полиэтиленовая пленка ROCKbarrier 0,2мм.
2. Усиление ендовы.
3. Патрубок с фланцем.
4. Стальной хомут.
5. Уплотнитель резиновый
6. Утеплитель из каменной ваты ROCKWOOL.

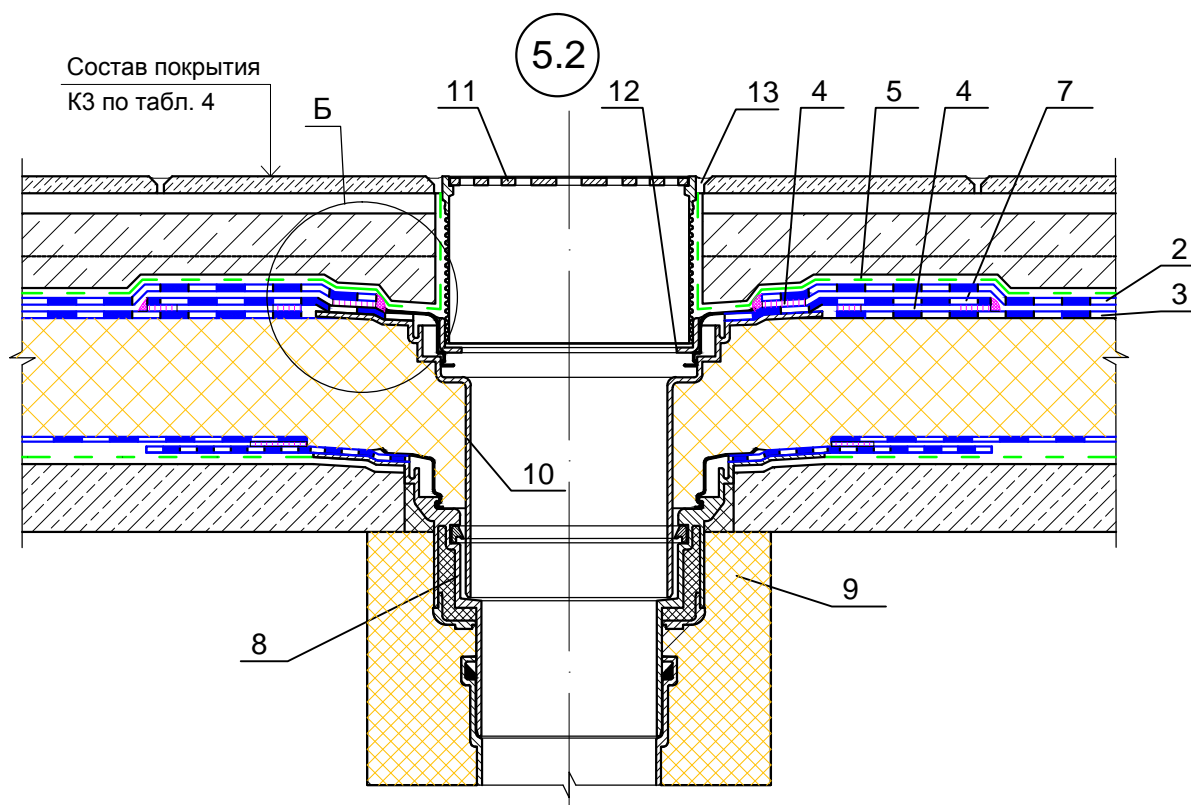
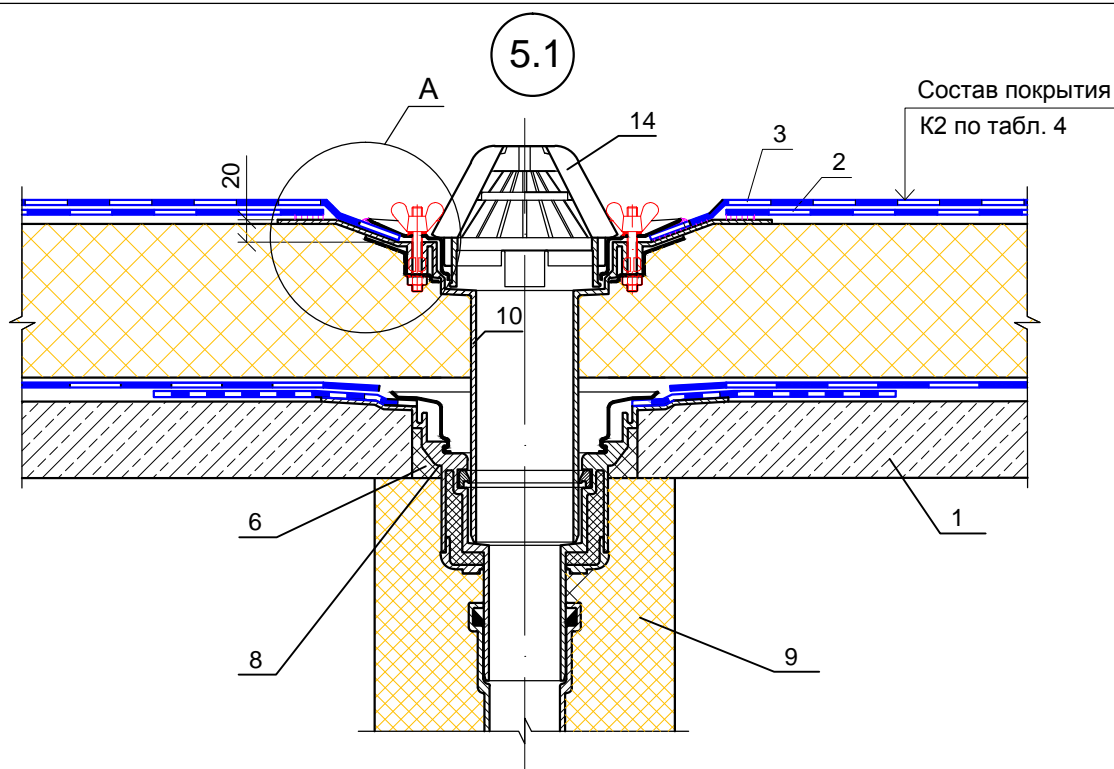
7. Опора из легкого бетона.
8. Местное понижение воронки.
9. Колпак водосточной воронки.
10. Прижимной фланец.
11. Бутильная двухсторонняя лента.
12. Выплав ПВХ-массы после прикатки шва.
13. Полиуретановый герметик PU-40.

Изм.	Кол. уч.	Лист	№ док.	Подпись	Дата

ЗАО "МИНЕРАЛЬНАЯ ВАТА"
M24.26/07-14.1

Лист

12



1. Несущая железобетонная плита основания .
2. Основной водоизоляционный слой из ПВХ-мембраны ROCKmembrane.
3. Дополнительный слой ПВХ-мембраны ROCKmembrane F, ROCKmembrane 35276.
4. Сварной шов.
5. Геотекстиль 100...150г/м².
6. Полиуретановый герметик PU-40.
7. Фланец из ПВХ.

8. Корпус воронки.
9. Утепление воронки.
10. Надставной элемент.
11. Трап воронки.
12. Дренажное кольцо воронки.
13. Колпак светового фонаря.
14. Колпак водосточной воронки.

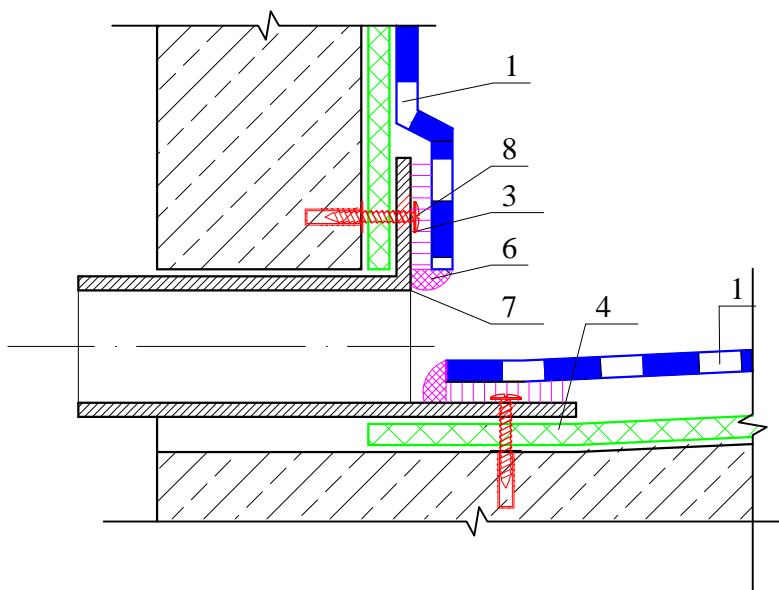
Изм.	Кол. уч.	Лист	№ док.	Подпись	Дата

ЗАО "МИНЕРАЛЬНАЯ ВАТА"
M24.26/07-14.1

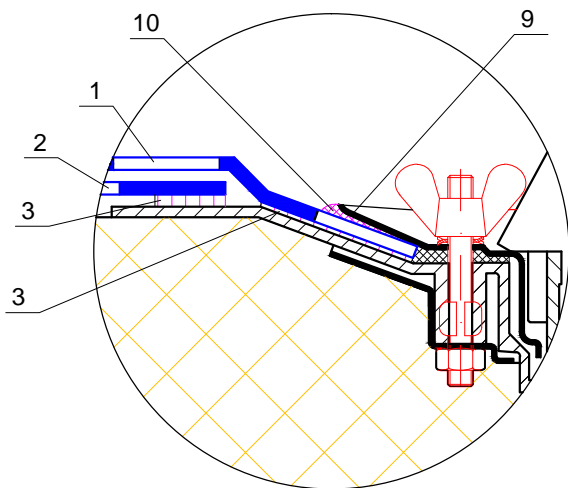
Лист

13

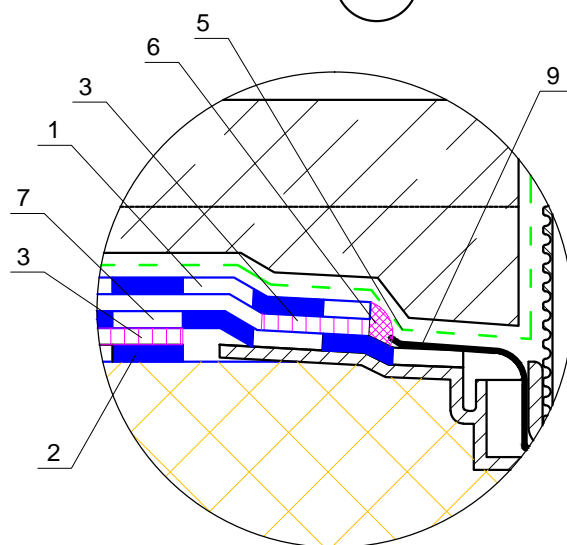
6



А



Б



1. Основной водоизоляционный слой из ПВХ-мембраны ROCKmembrane.
2. Дополнительный слой ПВХ-мембраны ROCKmembrane F, ROCKmembrane 35276.
3. Сварной шов.
4. Геотекстиль 180...200г/м².
5. Геотекстиль 100...150г/м².

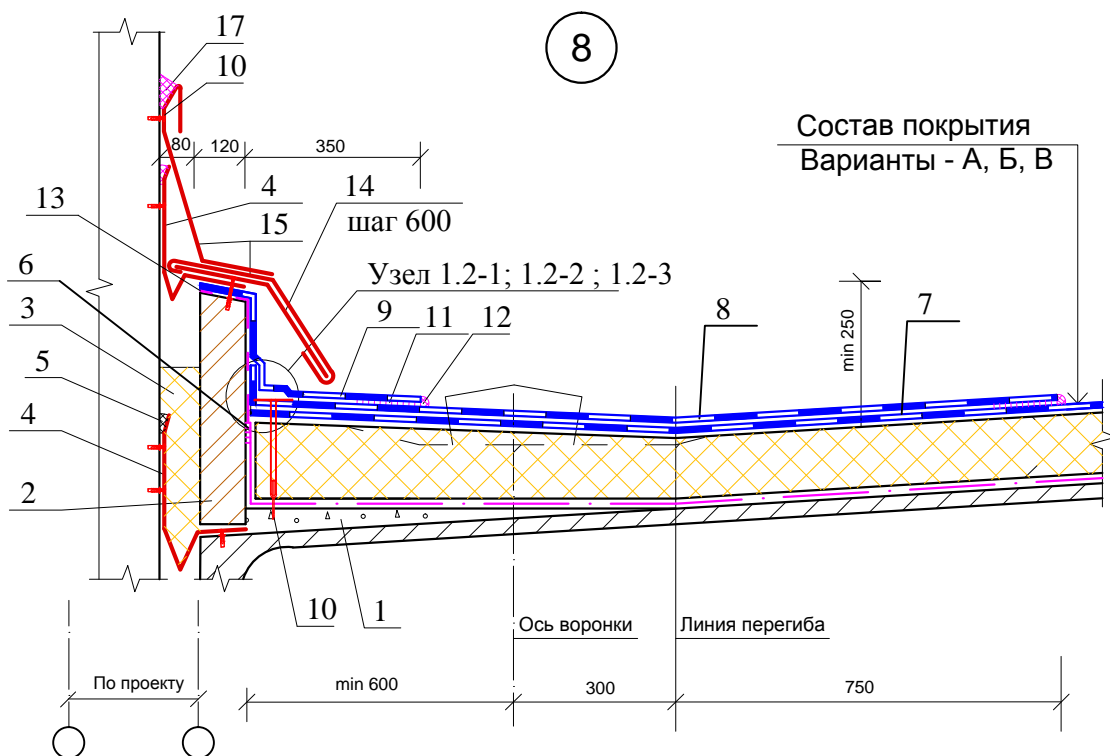
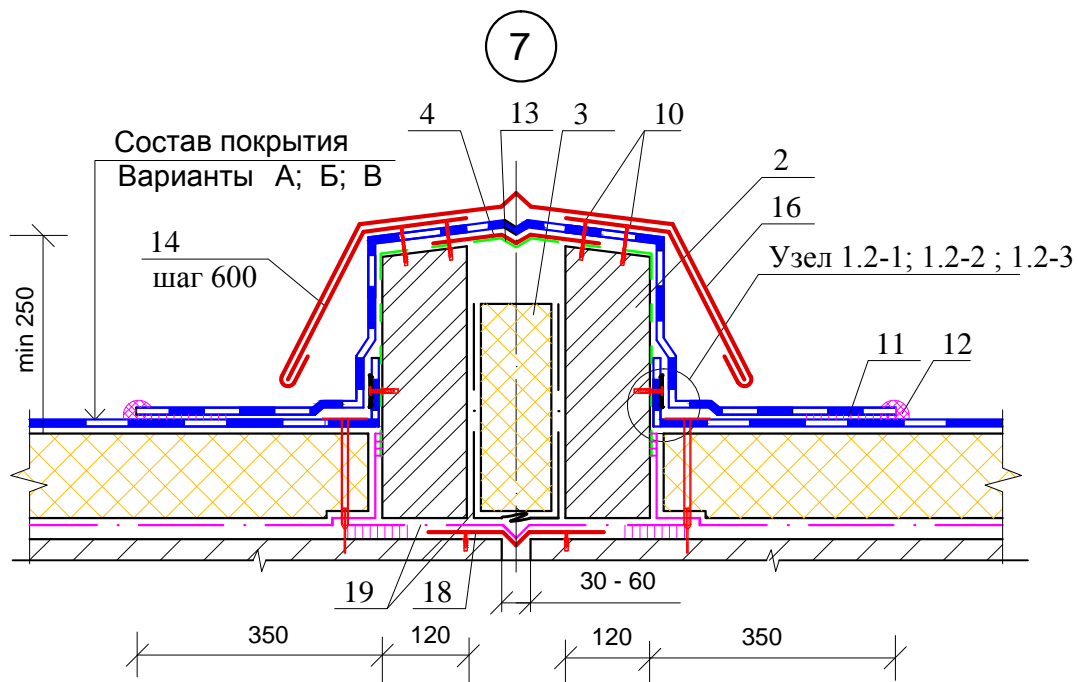
6. Выплав ПВХ-массы после прикатки шва.
7. Фланец из ПВХ.
8. Крепежный элемент.
9. Прижимной фланец.
10. Полиуретановый герметик PU-40.

Изм.	Кол. уч.	Лист	№ док.	Подпись	Дата

ЗАО "МИНЕРАЛЬНАЯ ВАТА"
M24.26/07-14.1

Лист

14



- | | |
|--|--|
| <ol style="list-style-type: none"> 1. Легкий бетон. 2. Стенка деформационного шва из легкого бетона или щелевого кирпича. 3. Утеплитель из каменной ваты ROCKWOOL. 4. Компенсатор из оцинкованной стали. 5. Полиуретановый герметик PU-40. 6. Бутилловая двухсторонняя лента. 7. Основной водоизоляционный слой из ПВХ-мембраны ROCKmembrane. 8. Усиление ендовы. 9. Дополнительный слой ПВХ-мембраны ROCKmembrane F, ROCKmembrane 35276. 10. Крепежный элемент. | <ol style="list-style-type: none"> 11. Сварной шов. 12. Выплав ПВХ-массы после прикатки шва. 13. Слой геотекстиля 180...200г/м². 14. Костыль из стальной полосы 40x4 мм. 15. Оцинкованная кровельная жесьть или ламинированная ПВХ. 16. Фартук из оцинкованной стали. 17. Полиуретановый герметик PU-40. 18. Компенсатор из оцинкованной стали. 19. Дополнительная пароизоляция. |
|--|--|

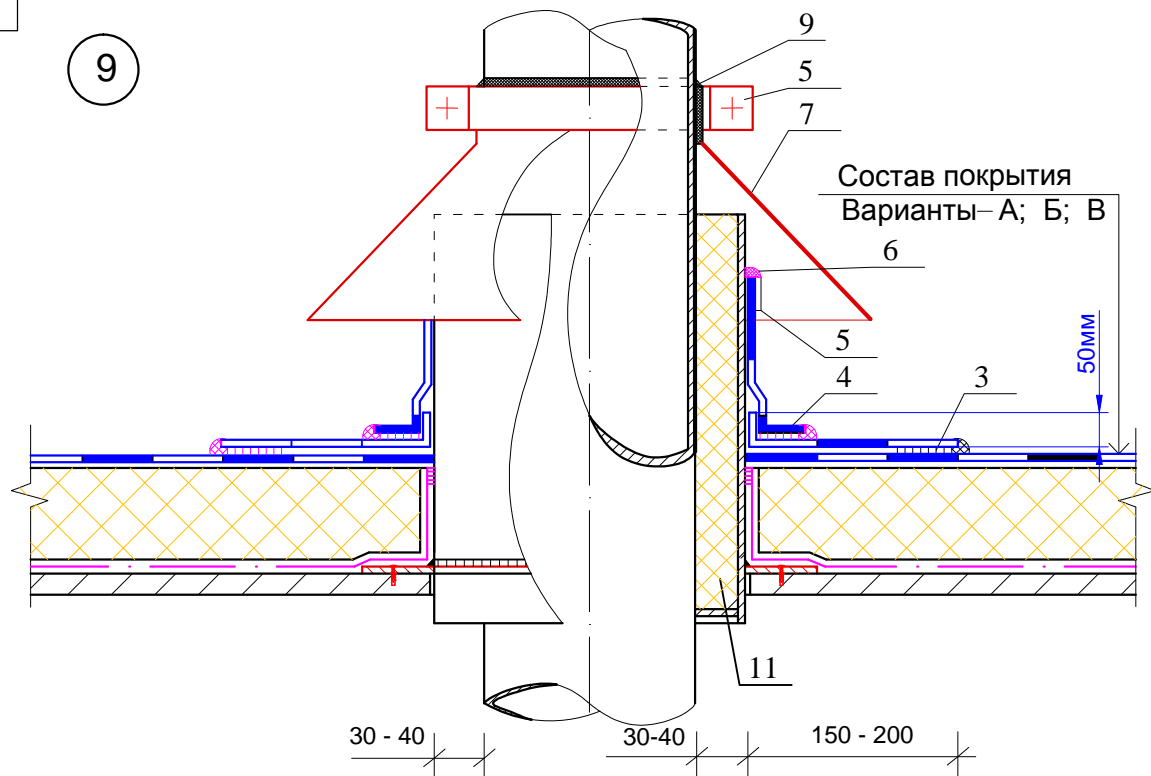
Изм.	Кол. уч.	Лист	№ док.	Подпись	Дата

ЗАО "МИНЕРАЛЬНАЯ ВАТА"
M24.26/07-14.1

Лист

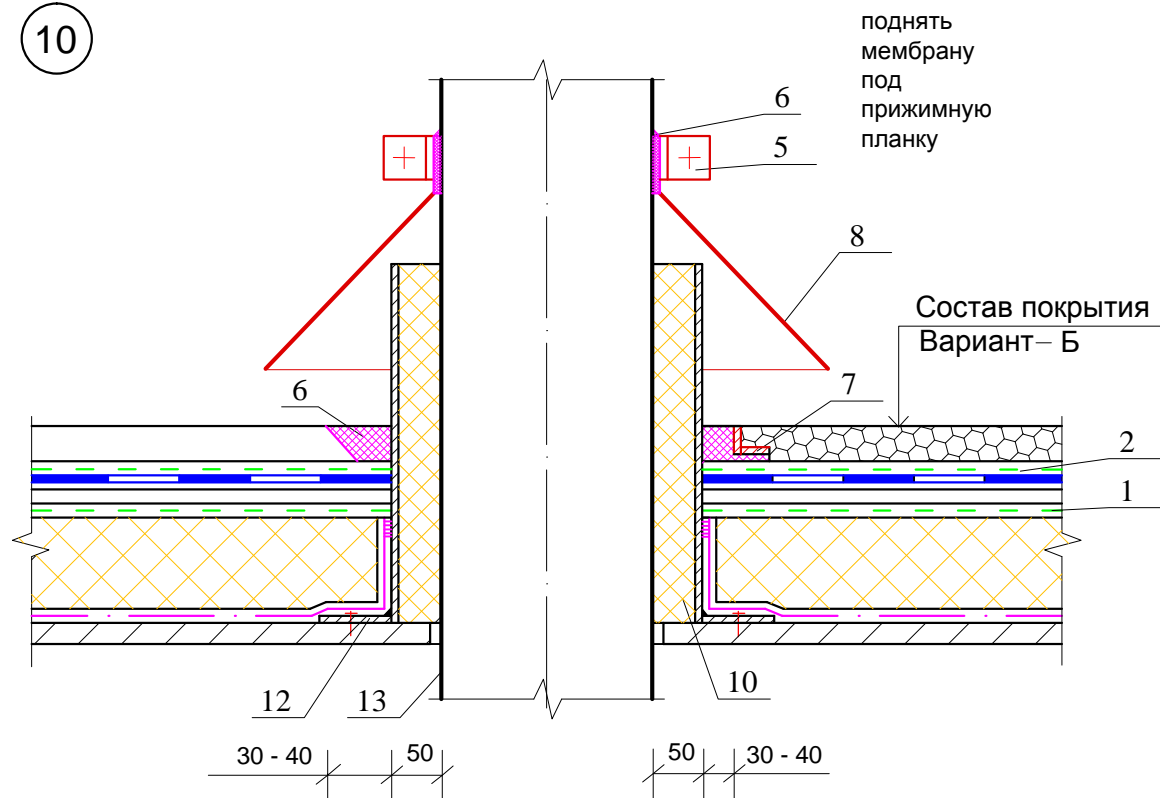
15

9



Состав покрытия
Варианты- А; Б; В

10



поднять мембрану под прижимную планку

Состав покрытия
Вариант- Б

- 1. Геотекстиль 100...150г/м².
- 2. Геотекстиль 180...200г/м².
- 3. Сварной шов.
- 4. Дополнительный слой ПВХ-мембраны ROCKmembrane F, ROCKmembrane 35276.
- 5. Стальной хомут.
- 6. Полиуретановый герметик PU-40.

- 7. Уголок стальной.
- 8. Зонт из оцинкованной стали.
- 9. Выплав ПВХ-массы после прикатки шва.
- 10. Утеплитель из каменной ваты ROCKWOOL.
- 11. Каркас светового фонаря.
- 12. Стальной стакан с фланцем.
- 13. Труба.

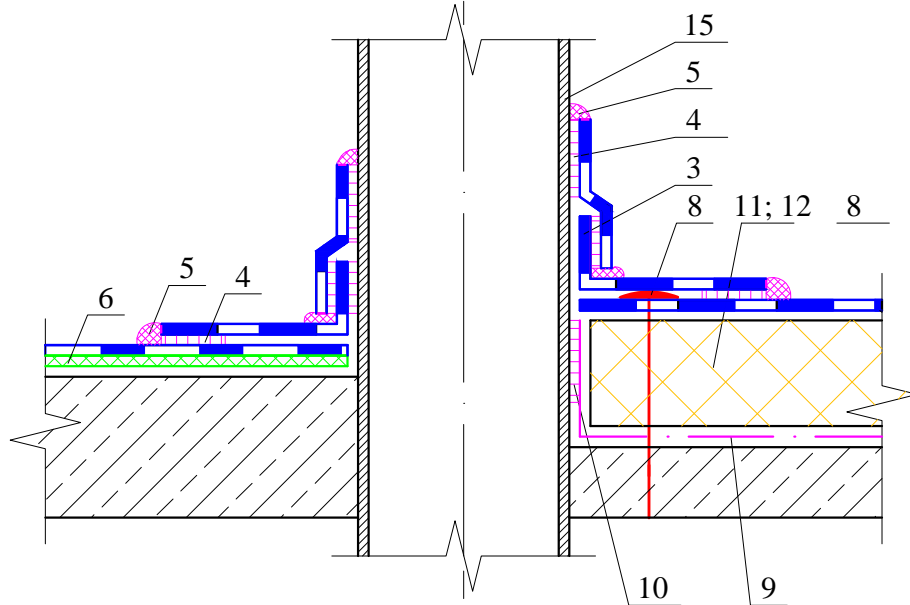
ЗАО "МИНЕРАЛЬНАЯ ВАТА"
M24.26/07-14.1

Лист

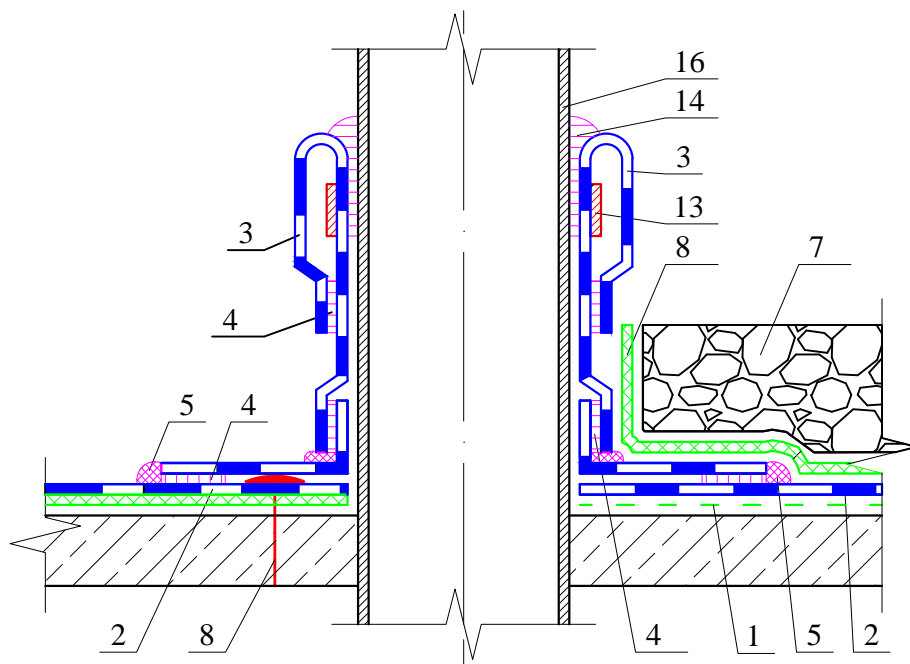
16

Изм.	Кол. уч.	Лист	№ док.	Подпись	Дата

11



12



1. Слой геотекстиля 100...150г/м².
2. Основной водоизоляционный слой из ПВХ-мембраны ROCKmembrane.
3. Дополнительный слой ПВХ-мембраны ROCKmembrane F, ROCKmembrane 35276.
4. Сварной шов
5. Выплав ПВХ-массы после прикатки шва.
6. Слой геотекстиля 180...200г/м².
7. Пригрузочный слой из гравия.
8. Крепежный элемент.
9. Пароизоляционная полиэтиленовая пленка ROCKbarrier 0,2мм.
10. Бутиловая двухсторонняя лента.

11. Плиты теплоизоляционные из каменной ваты ROCKWOOL серии РУФ БАТТС (прочность на сжатие при 10%-ной деформации не менее 25 кПа.
12. Плиты теплоизоляционные из каменной ваты ROCKWOOL серии РУФ БАТТС (прочность на сжатие при 10%-ной деформации не менее 45 кПа.
13. Стальной хомут.
14. Полиуретановый герметик PU-40.
15. Труба из ПВХ.
16. Металлическая труба.

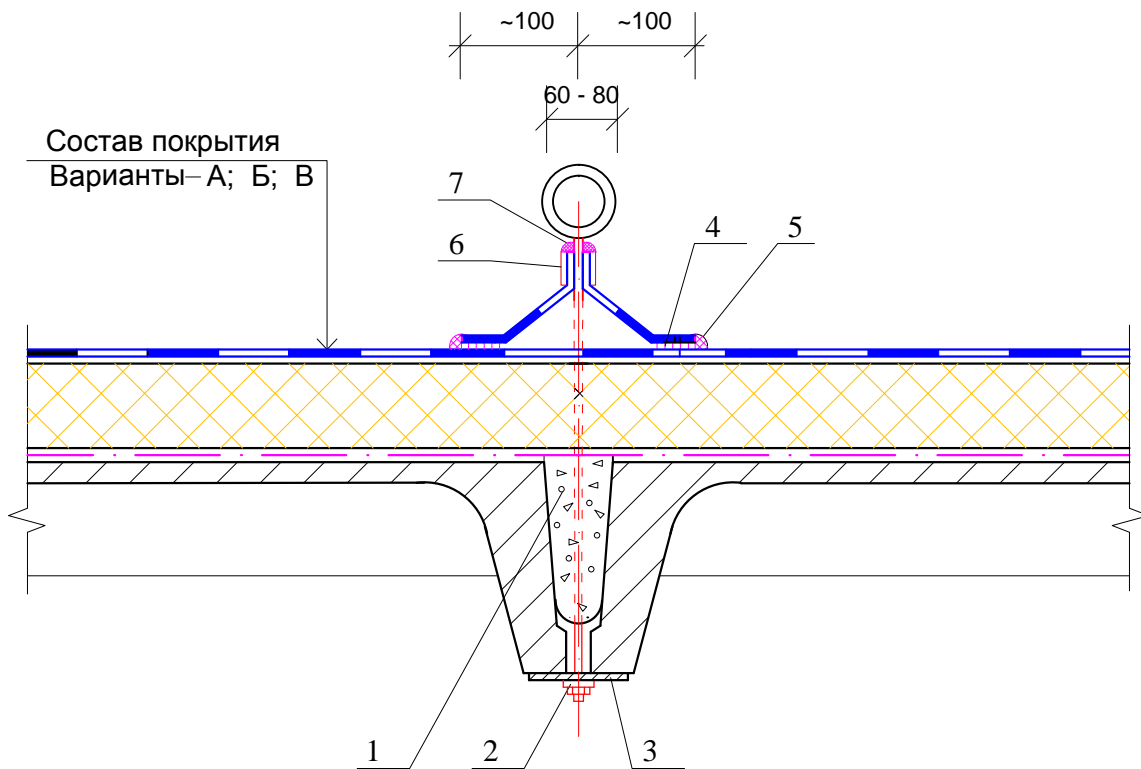
Изм.	Кол. уч.	Лист	№ док.	Подпись	Дата

ЗАО "МИНЕРАЛЬНАЯ ВАТА"
M24.26/07-14.1

Лист

17

13



- | | |
|---|--|
| <ul style="list-style-type: none"> 1. Легкий бетон. 2. Гайка с шайбой. 3. Шайба стальная. 4. Сварной шов. | <ul style="list-style-type: none"> 5. Выплав ПВХ-массы после прикатки шва. 6. Стальной хомут. 7. Полиуретановый герметик PU-40. |
|---|--|

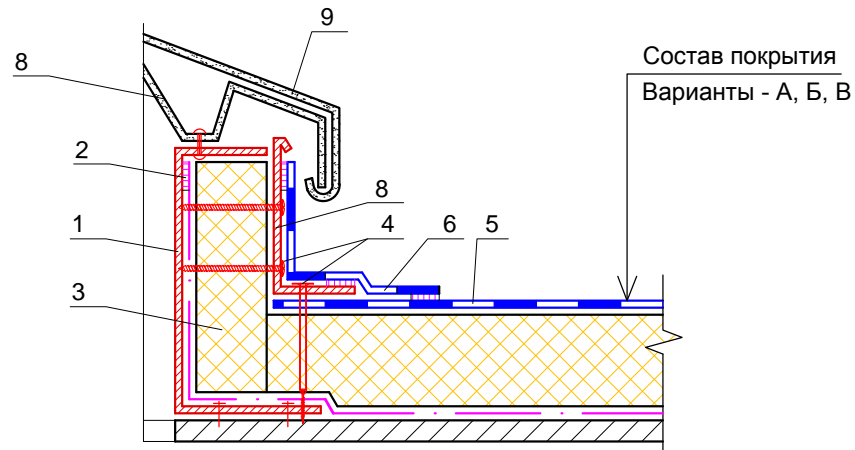
Изм.	Кол. уч.	Лист	№ док.	Подпись	Дата

ЗАО "МИНЕРАЛЬНАЯ ВАТА"
M24.26/07-14.1

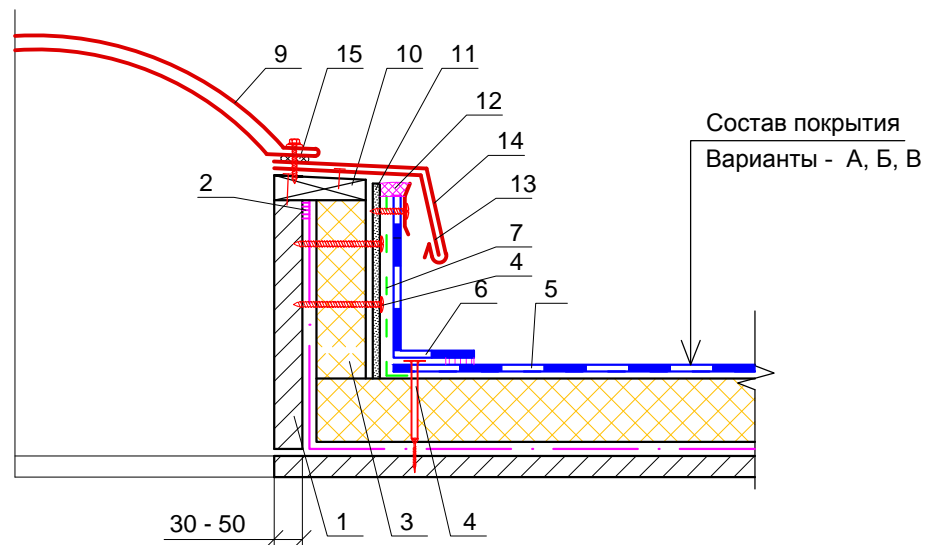
Лист

18

14



15



1. Стенка светового фонаря.
2. Бутиловая двухсторонняя лента.
3. Плиты теплоизоляционные из каменной ваты ROCKWOOL серии РУФ БАТТС (прочность на сжатие при 10%-ной деформации не менее 25 кПа).
4. Крепежный элемент.
5. Основной водоизоляционный слой из ПВХ-мембраны ROCKmembrane.
6. Дополнительный слой ПВХ-мембраны ROCKmembrane F, ROCKmembrane 35276.
7. Геотекстиль 100...150г/м².

8. Каркас светового фонаря.
9. Колпак светового фонаря.
10. Брус деревянный антисептированный.
11. Цементно-стружечная плита.
12. Полиуретановый герметик PU-40.
13. Костыль из стальной полосы 40x4 мм.
14. Фартук из оцинкованной стали.
15. Уплотнитель Вилатерм или аналог.

Изм.	Кол. уч.	Лист	№ док.	Подпись	Дата

ЗАО "МИНЕРАЛЬНАЯ ВАТА"
M24.26/07-14.1

Лист

19